

Préparateur d'eau chaude Sanitaire

*Notice d'installation et d'utilisation
(p. 2-5)*

FR

Domestic heat exchanger

*Installation and Operating Instruction manual
(p. 6-9)*

EN

Sanitaire warmwater bereider

*Gebruiks en installatiehandleiding
(p. 10-13)*

NL

**Interacumulador de agua caliente
sanitaria**

*Instrucciones de instalación y de uso
(p. 14-17)*

ES

**Acumulador para Água Quente
Sanitária**

*Manual de instalação e de utilização
(p. 18-21)*

PT

Scaldacqua elettrici

*Istruzioni per l'installazione e l'uso
(p. 22-25)*

IT

**БАК БЫТОВОЙ ГОРЯЧЕЙ ВОДЫ С
ТЕПЛОБМЕННИКОМ**

*Инструкция по установке и эксплуатации
(p.26-31)*

RU

**ДОМАШНЯ ПІДГОТОВКА ГАРЯЧОЇ
ВОДИ З ОБМІНОМ**

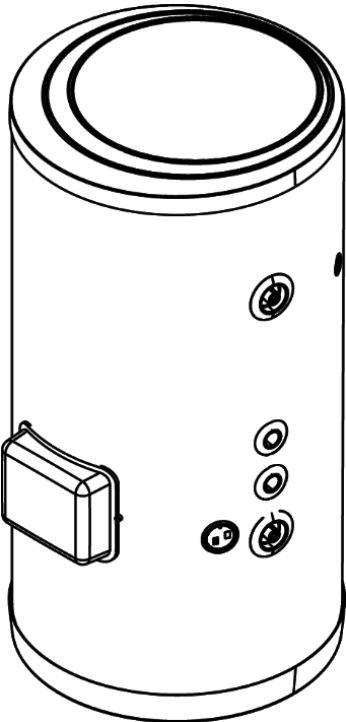
*Інструкція по встановленню та використанню
(p. 32-41)*

UA

Podgrzewacz ciepłej wody użytkowej

*Instrukcja obsługi i instalacji
(p. 42-45)*

PL



Avertissements Généraux

Cet appareil n'est pas prévu pour être utilisé par des personnes (y compris les enfants) dont les capacités physiques, sensorielles ou mentales sont réduites, ou des personnes dénuées d'expérience ou de connaissance, sauf si elles ont pu bénéficier, par l'intermédiaire d'une personne responsable de leur sécurité, d'une surveillance ou d'instructions préalables concernant l'utilisation de l'appareil. Il convient de surveiller les enfants pour s'assurer qu'ils ne jouent pas avec l'appareil. Cet appareil peut être utilisé par des enfants âgés d'au moins 3 ans et par des personnes ayant des capacités physiques, sensorielles ou mentales réduites ou dénuées d'expérience ou de connaissance, s'ils (si elles) sont correctement surveillé(e)s ou si des instructions relatives à l'utilisation de l'appareil en toute sécurité leur ont été données et si les risques encourus ont été appréhendés. Les enfants ne doivent pas jouer avec l'appareil. Le nettoyage et l'entretien par l'utilisateur ne doivent pas être effectués par des enfants sans surveillance. Les enfants de 3 à 8 ans ne sont autorisés à actionner que le robinet relié au chauffe-eau.

MISE EN GARDE PREALABLE !

Produit lourd à manipuler avec précaution :

- Installer l'appareil dans un local à l'abri du gel. La destruction de l'appareil par surpression due au blocage de l'organe de sécurité est hors garantie.
- Si l'appareil doit être installé dans un local ou un emplacement dont la température ambiante est en permanence à plus de 35°C, prévoir une aération de ce local.
- Dans une salle de bain ne pas installer ce produit dans les volumes V0 et V1 (voir fig. 1, page A). Prévoir un bac de rétention avec écoulement à l'égout si le chauffe-eau est installé dans un faux plafond, dans les combles ou au-dessus de locaux habitables. Placer l'appareil dans un lieu accessible. Se reporter aux figures d'installation PAGE A.
- S'assurer que la cloison est capable de supporter le poids de l'appareil rempli d'eau.
- Fixation d'un chauffe-eau vertical mural : Pour permettre l'échange éventuel de l'élément chauffant, laisser au-dessous des extrémités des tubes du chauffe-eau un espace libre de 480mm pour les capacités supérieures.


Ce produit est destiné pour être utilisé à une altitude maximale de 3000 m. Ce chauffe-eau est vendu avec un thermostat ayant une température de fonctionnement supérieure à 60°C en position maximale capable de limiter la prolifération des bactéries de légionelle dans le réservoir.

Attention, au-dessus de 50°C, l'eau peut provoquer immédiatement de graves brûlures. Faire attention à la température de l'eau avant un bain ou une douche.

RACCORDEMENT HYDRAULIQUE

- Installer obligatoirement à l'abri du gel un organe de sécurité (ou tout autre dispositif limiteur de pression), neuf, de 0,7 ou 0,9 MPa (7 ou 9 bar) selon la pression nominale, de dimension 3/4" sur l'entrée du chauffe-eau, qui respectera les normes locales en vigueur (voir schéma page B).
- Aucun accessoire hydraulique ne doit être situé entre l'organe de sécurité et l'entrée d'eau froide de l'appareil. Un réducteur de pression (non fourni) est nécessaire lorsque la pression d'alimentation est supérieure à 0,5 MPa (5 bar) et sera placé sur l'alimentation principale.
- Aucun accessoire hydraulique ne doit être situé entre le vase d'expansion et l'échangeur.
- Raccorder l'organe de sécurité à un tuyau de vidange, maintenu à l'air libre, dans un environnement hors gel, en pente continue vers le bas pour l'évacuation de l'eau de dilatation de la chauffe ou en cas de vidange du chauffe-eau.
- Le dispositif de vidange du limiteur de pression doit être mis en fonctionnement régulièrement afin de retirer les dépôts de tartre et de vérifier qu'il ne soit pas bloqué.
- Pour la vidange de l'appareil, couper l'alimentation électrique et l'eau froide, et ouvrir les robinets d'eau chaude puis manœuvrer la soupape de vidange de l'organe de sécurité.
- Les canalisations utilisées doivent pouvoir supporter 1 MPa (10 bar) et 100°C.

RACCORDEMENT ÉLECTRIQUE

- Avant tout démontage du capot, s'assurer que l'alimentation est coupée pour éviter tout risque de blessure ou d'électrocution.
- L'installation électrique doit comporter en amont de l'appareil un dispositif de coupure omnipolaire (disjoncteur, fusible conformément aux règles d'installation locales en vigueur (un disjoncteur différentiel 30 mA).
- Si le câble est endommagé, il doit être remplacé par un câble ou un ensemble spécial disponible auprès du fabricant ou du SAV,
- La mise à la terre est obligatoire. Une borne spéciale portant le repère  est prévue à cet effet.
- Produits incorporant une batterie : il y a risque d'explosion si la batterie est remplacée par une batterie de type incorrect. Mettre au rebut les batteries usagées conformément aux instructions.
- La notice d'utilisation de cet appareil est disponible en contactant le service après-vente. 3

INSTALLATION (Figure 1 page A)

Il est impératif d'installer un bac de rétention sous le chauffe-eau lorsque celui-ci est positionné dans un faux plafond, des combles ou au-dessus de locaux habités. Une évacuation raccordée à l'éégout est nécessaire.

MISE EN PLACE**Fixation d'un chauffe-eau vertical mural (Figure 2 page A)**

Pour permettre l'échange éventuel de l'élément chauffant, laisser au-dessous des extrémités des tubes du chauffe-eau un espace libre. Les appareils peuvent être montés sur trépied (en option), si la paroi n'est pas suffisamment solide. Il est cependant obligatoire de fixer au mur l'étrier supérieur du chauffe-eau pour éviter tout basculement.

Pose d'un chauffe-eau stable (Figure 3 page A)

Le chauffe-eau doit être installé en position strictement verticale et de façon à garantir une parfaite stabilité avec accessibilité des parties électriques et des organes de sécurité. Prévoir l'accès aux éléments pouvant être remplacés.

RACCORDEMENT HYDRAULIQUE (Figure 4 page B)

Nécessité de bien nettoyer les tuyauteries d'alimentation avant raccordement hydraulique.

Le raccordement sur la sortie eau chaude est à réaliser à l'aide d'un manchon fonte, acier, ou raccord diélectrique, afin d'éviter la corrosion de la tubulure (contact direct fer/cuivre), raccord laiton interdit.

Montage sous-pression :

Installer obligatoirement à l'abri du gel un organe de sécurité (ou tout autre dispositif limiteur de pression), neuf, de 0,7 ou 0,9 MPa (7 ou 9 bar) selon la pression nominale, de dimension 3/4" sur l'entrée du chauffe-eau, qui respectera les normes locales en vigueur. Le groupe de sécurité doit être protégé du gel. Aucun accessoire hydraulique ne doit être situé entre l'organe de sécurité et l'entrée d'eau froide de l'appareil. Un réducteur de pression (non fourni) est nécessaire lorsque la pression d'alimentation est supérieure à 0,5 MPa (5 bar) et sera placé sur l'alimentation principale.

Raccorder l'organe de sécurité à un tuyau de vidange, maintenu à l'air libre, dans un environnement hors gel, en pente continue vers le bas pour l'évacuation de l'eau de dilatation de la chauffe ou en cas de vidange du chauffe-eau.

Les canalisations utilisées doivent pouvoir supporter 1 MPa (10 bar) et 100°C. Pour le circuit secondaire (entrée eau froide/sortie eau chaude), chaque tubulure est en acier avec l'extrémité filetée u pas du gaz Ø20/27 (3/4"). Pour le circuit primaire (circuit chauffage), chaque tubulure est taraudée au pas du gaz 1".


Dans le cas d'utilisation de tuyaux PER, la pose d'un régulateur thermostatique en sortie de chauffe-eau est fortement conseillée. Il sera réglé en fonction des performances du matériau utilisé. La pression de service du circuit de l'échangeur thermique ne devra pas dépasser 0,3MPa (3 bar), sa température ne devra pas être supérieure à 85°C.

Dans le cas du raccordement à des capteurs solaires il faut réaliser un mélange avec glycol pour la protection antigel et anticorrosion : type « TYFOCOR L ».

Dans le cas d'une installation avec vanne d'arrêt en entrée et sortie de l'échangeur, ne jamais fermer les deux vannes simultanément afin d'éviter tout risque d'éclatement de l'échangeur.

RACCORDEMENT ÉLECTRIQUE (Figure 5 page D à H)

Le chauffe-eau ne peut être branché et fonctionner que sur un réseau à courant alternatif 220-240V~/50-60Hz ou 380-415V3~/50-60Hz selon modèle. Raccorder le chauffe-eau par un câble rigide de conducteurs de section 2,5 mm². Utiliser pour cela une canalisation normalisée (gaine fixe ou cannelée) jusqu'au logement calibré du capot. Pour les appareils munis d'un câble ou d'une prise (interdite en France), raccorder directement.

La mise à la terre est obligatoire. Une borne spéciale portant le repère  est prévue à cet effet.

Ce raccordement est impératif pour des raisons de sécurité. Le fil de terre vert - jaune doit être de longueur supérieure à ceux des phases. L'installation doit composer en amont du chauffe-eau un dispositif de coupure onnipolaire (ouverture contacts au minimum de 3 mm : fusible, disjoncteur). Dans le cas où les canalisations hydrauliques seraient en matériau isolant, les circuits électriques seront protégés par un disjoncteur différentiel 30 mA adapté aux normes en vigueur branché en amont du chauffe-eau (voir schémas et tableaux).

Avant tout démontage du capot, s'assurer que l'alimentation électrique est coupée.

Coupe circuit thermique :

Tous nos produits sont équipés d'un thermostat avec un coupe-circuit thermique à réarmement manuel, qui coupe l'alimentation du chauffe-eau en cas de surchauffe.

En cas de déclenchement de la sécurité, couper le courant avant toute opération et faire procéder au réarmement du coupe-circuit par un professionnel.

En cas de déclenchement répétitif, procéder au remplacement du thermostat. Ne jamais court-circuiter la sécurité ou le thermostat.

Effectuer le raccordement de l'alimentation sur le bornier uniquement.

Pour les produits électroniques d'une puissance supérieure ou égale à 1800 W, il est possible de basculer en Tri 400V en utilisant le kit *faciltri 400V*, la modification doit être réalisée par un professionnel.

MISE EN SERVICE**NE JAMAIS METTRE SOUS TENSION LE CHAUFFE-EAU SANS EAU.**

Avant de mettre sous tension, ouvrir les robinets d'eau chaude, purger les canalisations jusqu'à l'absence d'air, et remplir l'appareil.

Vérifier l'étanchéité des tubulures et du joint de la porte sous le capot. En cas de fuite resserrer modérément. Vérifier le fonctionnement des organes hydrauliques de sécurité et remplir.

Mettre l'appareil sous tension. Après 5 à 20 minutes, selon la capacité de l'appareil, l'eau doit s'écouler au goutte à goutte par l'orifice de vidange. Ce phénomène normal est dû à la dilatation de l'eau.

Vérifier l'étanchéité des raccordements et du joint. Pendant la chauffe et suivant les qualités de l'eau, les chauffe-eau blindés peuvent émettre un bruit de bouillonnement ; ce bruit est normal et ne traduit aucun défaut de l'appareil.

Pour éviter le développement de bactéries (légionellose...) assurer au moins une montée par jour à 60°C. Le thermostat est réglé d'usine en butée (65°C+5°C ou 78 +3°C selon modèle).

S'il est constaté un dégagement continu de vapeur ou d'eau bouillante par la vidange ou par l'ouverture d'un robinet de puisage, couper l'alimentation électrique du chauffe-eau et prévenir un professionnel.

Lors de la première mise sous tension, une fumée et une odeur peuvent se dégager de l'élément chauffant. Ce phénomène est normal et disparaît au bout de quelques minutes.

ENTRETIEN

Entretien domestique :

Manœuvrer 1 fois par mois l'organe de vidange de la sécurité hydraulique pour éviter son entartrage et vérifier qu'il ne soit pas bloqué.

Le non-respect de cet entretien peut entraîner une détérioration et la perte de la garantie.

Entretien par un personnel qualifié :

a) Enlever le tartre déposé sous forme de boue. Ne pas gratter ou frapper le tartre adhérent à la paroi, au risque de détériorer le revêtement.

b) Changer l'anode de magnésium tous les 2 ans où dès que son diamètre est inférieur à 10 mm. Le changement de l'élément chauffant blindé ou de l'anode nécessite la vidange du chauffe-eau et le changement du joint.

Vidange :

Couper l'alimentation électrique et l'arrivée d'eau froide, ouvrir les robinets d'eau chaude et manœuvrer l'organe de sécurité avant d'effectuer ces opérations.

Remonter l'élément chauffant en serrant raisonnablement les écrous (serrage croisé), contrôler le lendemain l'étanchéité, resserrer si nécessaire.

Si le câble d'alimentation est endommagé, il doit être remplacé par un câble ou un ensemble spécial disponible auprès du fabricant ou de son service après-vente.

Pièces remplaçables :

Le thermostat, les joints, l'élément chauffant, le corps de chauffe, le voyant lumineux, l'anode de magnésium, le câble de raccordement. La garantie conditionnée par l'utilisation de pièces d'origine constructeur.



Ne jetez pas votre appareil avec les ordures ménagères, mais déposez-le à un endroit assigné à cet effet (point de collecte) où il pourra être recyclé.

CHAMPS D'APPLICATION DE LA GARANTIE

Le chauffe-eau doit être installé, utilisé et entretenu selon les règles de l'art, conformément aux normes en vigueur dans le pays d'installation et aux indications de cette notice.

Dans l'Union Européenne cet appareil bénéficie de la garantie légale accordée aux consommateurs en application de la directive 1999/44/CE, cette garantie prenant effet à compter de la délivrance du bien au consommateur. En plus de la garantie légale, certains produits bénéficient d'une garantie supplémentaire portant uniquement sur l'échange gratuit de la cuve et des composants reconnus défectueux, à l'exclusion des frais de remplacement et de ports. Se reporter au tableau ci-dessous.

Cette garantie commerciale n'affecte en rien les droits dont vous pourriez bénéficier des suites de l'application de la garantie légale. Elle s'applique dans le pays d'acquisition du produit, à condition qu'il soit également installé sur ce même territoire. Tout sinistre devra être déclaré au dépositaire avant échange sous garantie, et l'appareil restera à la disposition des experts d'assurance et du constructeur.

| | Gamme | Blindé | Stéatite | ACI |
|-------------------------------|--|----------------------|----------------------|----------------------|
| Durée commerciale de garantie | Garantie légale | 2 ans toutes parties | 2 ans toutes parties | 2 ans toutes parties |
| | Garantie commerciale supplémentaire sur cuves et corps de chauffe, hors composants électriques | + 3 ans | + 3 ans | + 3 ans |

Le changement d'un composant ne prolonge pas la durée de garantie de l'appareil. Pour bénéficier de la garantie, prendre contact avec **votre installateur ou revendeur**.

À défaut, contacter : Atlantic International, 2 allée Suzanne Pénillault-Crapez - F-94110 ARCUEIL, qui vous indiquera la marche à suivre.

La garantie ne s'appliquera qu'aux produits expertisés et reconnus défectueux par l'entreprise redevable de la garantie. Il est impératif de conserver les produits à disposition de cette dernière.

Sont exclus de la garantie : Les pièces d'usure : anodes de magnésium..., les appareils non expertisables (difficilement accessibles pour réparation, entretien ou expertise), les appareils exposés à des conditions d'environnement anormales : gel, intempéries, eau présentant des caractéristiques d'agressivité anormales en dehors des critères de potabilité, alimentation électrique présentant des surtensions importantes, les appareils installés sans respect des normes et réglementations en vigueur dans le pays d'installation : absence ou mauvais montage des organes de sécurité contre la surpression, corrosion anormale due à un raccordement hydraulique incorrect (contact fer/cuivre), mise à la terre incorrecte, section du câble électrique insuffisante, non-respect des schémas de branchement indiqués dans cette notice, les appareils non entretenus conformément aux prescriptions de la présente notice, les réparations ou remplacements de pièces ou composants de l'appareil non réalisés ou autorisés par l'entreprise redevable de la garantie.

Les produits présentés dans cette notice sont susceptibles d'être modifiés à tout moment pour répondre à l'évolution des techniques et normes en vigueur.

Ces appareils sont conformes aux directives 2014/30/UE concernant la compatibilité électromagnétique, 2014/35/UE concernant la basse tension, 2015/863/UE et 2017/2102/UE concernant la ROHS et au règlement 2013/814/UE complétant la directive 2009/125/EC pour l'écoconception.

Warnings

This device is not intended for use by persons (including children) with physical, sensory or mental disability, or by persons lacking experience or knowledge, unless they have received from a person in charge of their safety adequate supervision or preliminary instructions on how to use the device. Children should be supervised to ensure that they do not play with the appliance. This unit can be used by children of not less than 3 years and people with reduced physical, sensory or mental capabilities or without experience or knowledge if they are properly supervised or if the instructions for using the device safely have been given and if the risks are taking into account. Children must not play with the device. Cleaning and maintenance must not be done by children without supervision. Children aged from 3 to 8 years are only allowed to operate the tap connected to the water heater.

CAUTION !

Heavy item, handle with care :

- Install the appliance in a room which is protected from frost. If the appliance is damaged because the safety device has been blocked, it is not covered by guarantee,
- If the appliance is to be fitted in a room or location where the ambient temperature is higher than 35°C, provide sufficient ventilation,
- When installed in a bathroom, do not install the appliance in volumes V0 and V1 (See fig. 1, p. A). It is compulsory to fit a sump below the water heater if mounted in a suspended ceiling, under the roof or above living area. Position the appliance where it can be accessed. Refer to installation figures PAGE A.
- Make sure that the wall on which the appliance is mounted can support the weight of the appliance when filled with water,
- Installation of vertical wall mounted device : To replace eventually the heating element, leave free space (480 mm) below the ends of the tubes of the appliance.
- This device is intended for use at a maximum altitude of 3000 m.

This water heater is fitted with a thermostat with an operating temperature of more than 60°C at its maximum position, capable of reducing growth of legionella bacteria in the tank.


Caution! Above 50°C, water could cause immediate scalds. Check the water temperature before taking a bath or shower.

Warnings

WATER CONNECTIONS

- Mandatory installation of a safety device in a frost free location (or any other new device which limits the tank pressure) to 0.7 or 0.9 MPa (7 or 9 bar) according to the nominal pressure, with a size of 3/4" on the input of the water heater, respecting the local regulations (see table p.B).
- Hydraulic accessories should not be located between the safety valve and the cold water inlet. A pressure reducer (not supplied) is required when the water supply pressure exceeds 0,5 MPa (5 bar) and will be fitted on the main supply.
- Do not place any shut-off valve on the pipe connecting the expansion tank to the internal heat exchanger (RISK OF DAMAGING THE CIRCUIT IF ACCIDENTALLY SHUT OFF).
- Connect the safety device to an unpressurised outlet pipe in a frost free location, with a continuous slope to evacuate water during heating up or draining the water heater.
- Operate regularly the discharge of safety device to prevent scaling and check that it is not blocked.
- To drain the device : switch off the power and the supply of cold water, open the hot water faucets and manipulate the safety valve,
- The pipes used must support 1 MPa (10 bar) and 100°C.

ELECTRICAL CONNECTIONS

- Switch off the power before removing the cover, to avoid any risk of injury or electric shock.
- The installation must be equipped, upstream of the appliance, with a bipolar cut-out device (fuse, breaker switch) respecting local regulations (30 mA earth-leakage breaker).
- If the supply cord is damaged, it must be replaced by a special cord or assembly available from the manufacturer or the after sales service.
- Always connect the earth conductor of the cable to the earth ground wire or connect the earth conductor to the appropriate terminal identified by the symbol .
- Product including a battery : there is a risk of explosion if the battery is replaced by an incorrect type of battery. Dispose waste battery according the instructions.
- The instruction book of this product is available by contacting the after-sales service.

INSTALLATION (Figure 1 page A)

It is compulsory to fit a sump below the water heater if mounted in a suspended ceiling, under the roof or above living area. A drain connected to the sewer is required.

LOCATION**INSTALLATION OF A VERTICAL WATER HEATER (Figure 2 page A)**

To enable the heating element to be replaced, leave free space below the ends of the tubes of the appliance. The appliances can be mounted on a tripod (optional) if the wall is not strong enough. It is, however, obligatory for the upper bracket of the water heater to be attached to the wall to prevent it tilting.

INSTALLATION OF A STABLE WATER HEATER (Figure 3 page A)

The water heater must be installed absolutely vertically in such a way as to ensure perfect stability with access to its electrical parts and safety devices. Allow for access to parts which may need replacing.

WATER CONNECTIONS (Figure 4 page B)

All water supply pipes must be thoroughly cleaned before connection. The connection to the hot water outlet must be made using a cast iron or steel sleeve or a dielectric union in order to avoid corrosion of the tubes (due to direct contact between iron and copper). A brass union must not be used.

UNVENTED INSTALLATION:

A new safety device which conforms to current standards (in Europe EN 1487), pressure 0,7 and 0,9 MPa (7 and 9 bar) and size 3/4" in diameter must be fitted. The safety valve must be protected from frost.


Hydraulic accessories should not be located between the safety valve and the cold water inlet. A pressure reducer (not supplied) is required when the water supply pressure exceeds 0,5 MPa (5 bar) and will be fitted on the main supply.

Connect the safety device to an unpressurised outlet pipe in a frost free environment, with a continuous slope for the evacuation of the water during heating up or draining the water heater. The pipes used must support 1 MPa (10 bar) and 100°C.

If using PER pipes, we strongly recommend that a thermostatic regulator be fitted to the water heater outlet. It will be set according to the performances of the equipment used.

ELECTRICAL CONNECTIONS (Figure 5 page D to H)

The water heater can be connected and powered only by a single-phase 220-240 V AC or a three-phase 380-400 V mains supply according to model. Connect the water heater via a fixed duct with a cross section of 2.5 mm². Use a standard duct (fixed or ring reinforced sheath) to the calibrated receptacle in the cover. In the case of appliances fitted with a cable or a plug (not allowed in France), connect up directly.

Always connect the earth conductor of the cable to the earth ground wire or connect the earth conductor to the appropriate terminal identified by the symbol .

This connection is a vital safety feature. The green-yellow earth wire must be longer than the phase wires. The installation must be equipped, upstream of the appliance, with a bipolar cut-out device (contact opening at least 3 mm ; fuse, breaker switch.) If the ducts are made of insulating material, the electrical contacts must be protected by a 30 mA earth-leakage breaker conforming to the applicable standards. Adapt the connection to the power supply (see diagrams and table).

Before removing the cover, switch off the power.

Thermal circuit breaker:

All our products are equipped with a thermal circuit breaker with manual resetting which shuts off the power to the water heater if it becomes overheated. If the safety device is tripped, cut the power before any operation and have the circuit breaker reset by a professional.

If the circuit breaker continues to trip, replace the thermostat. Never by-pass the safety device or the thermostat. Connect the power supply only via the terminal.

For products equipped with a mechanical thermostat and compatible with single-phase and three-phase connections, the modification of the wiring must be carried out by a professional and only with the equipment supplied by the manufacturer.

COMMISSIONING / USE**Never switch the water heater on without it being filled with water.**

Before switching on, open the hot water taps, bleed the pipes until no air is present and fill the appliance.

Check that the pipes and the door seal under the cover are not leaking. If there are any leaks tighten gently. Check that the water safety devices are working and fill the appliance. Switch on the appliance. After 5 to 20 minutes according to the capacity of the appliance, water should start dripping from the drain outlet. This is normal and results from the expansion of the water. Check that joints and seals are watertight. In the course of heating up, shielded water heaters may make a boiling noise ; this is normal and does not indicate any fault with the appliance.

To avoid the development of bacteria (legionella...) ensure that a temperature of 60°C is reached every day. The thermostat is set at the factory at (65°C+-5°C. or 78+-3°C according to model).

If steam or boiling water emerges continuously from the drain plug or drain tap, switch off the electricity and call a professional. When first powered, a smoke and an odor may be released from the heating element. This is normal and it disappears after a few minutes.

MAINTENANCE

User maintenance:

Operates once a month the discharge of water security to prevent scaling and verify that it is not blocked. If this is not done, damage may be caused and the guarantee invalidated.

Maintenance by a qualified person:

- Remove the scale sludge. Do not scrape or chip at lime scale deposited on the casing because this may damage the lining
- Change the magnesium anode every 2 years or when its diameter is less than 10 mm. Changing the shielded heating element or the anode requires the water heater to be drained and the seal changed.

Drain:

Turn off the power and the supply of cold water, open the hot water faucets and manipulate the safety valve before performing these operations. Refit the heating element and tighten the screws gently (opposite screws in sequence), check for leaks the next day and tighten if required.

If the supply cord is damaged, it must be replaced by a special cord or assembly available from the manufacturer or its service agent.

Replaceable parts:

The thermostat, seals, heating element, boiler shell, the indicator light, the magnesium anode, the connection cable. The guarantee requires genuine manufacturer's parts to be used.



Do not dispose your water heater in the garbage, but hand it to a place assigned for this purpose (collection point) where it can be recycled.

SCOPE OF THE GUARANTEE

The water heater must be installed, used and maintained according to best practice and conform to the standards in force in the country in which it is installed and to the instructions contained in this document.

In the European Union this appliance is covered by the statutory guarantee accorded to consumers in accordance with directive 1999/44/CE. This guarantee comes into force when the appliance is delivered to the consumer. In addition to the legal guarantee, certain items are covered by an extra guarantee relating only to the free exchange of the tank and of components accepted as defective. It does not include the cost of replacement or carriage. Refer to the table below.

This commercial guarantee does not affect your statutory rights. It applies within the country where the product was acquired, provided it is also installed in the same country. The dealer must be informed of any damage before the product is exchanged under guarantee and the appliance will remain available for inspection by experts from the insurance company and the manufacturer.

| | Range | IMMERSION ELEMENT | STEATITE | ACI |
|--------------------------------------|--|---------------------------------------|---------------------------------------|---------------------------------------|
| The duration of commercial guarantee | Statutory | 2 years all parts | 2 years all parts | 2 years all parts |
| | Extra commercial guarantee on tanks and heating elements, except for electrical components | + 3 years (for Ireland : + 0 year) | + 3 years (for Ireland : + 0 year) | + 3 years (for Ireland : + 0 year) |

The change of a component does not extend the warranty period of the device. To claim under guarantee, contact your installer or dealer. If necessary, contact : Atlantic International, 2 allée Suzanne Pénillault-Crapez - F-94110 ARCUEIL, who will inform you of what you should do. The guarantee applies only to examined products which are accepted as faulty by the company underwriting the guarantee. It is essential that products should be retained for inspection by them.

Exclusions: Wear parts : magnesium anodes.... ; equipment which cannot be assessed (access difficult for repair, maintenance or assessment) ; equipment exposed to abnormal environmental conditions : frost, bad weather, water which is abnormally aggressive or outside drinking standards, electrical supply with large spikes ; equipment installed without observing current standards in the country of installation : the absence or incorrect fitting of safety devices, abnormal corrosion due to incorrect water fittings (iron/copper contact), incorrect earthing, inadequate cable thickness, non observance of the connection drawings shown in these instructions ; equipment not maintained in accordance with these instructions ; repairs or replacement of parts or components in the equipment not carried out or authorised by the company responsible for the guarantee.

These devices comply with the directive 2014/30/UE according to electromagnetic compatibility, 2014/35/UE according to low voltage, 2015/863/UE according and 2017/2102/UE to ROHS directive and Commission Delegated Regulation 2013/814/UE supplementing 2009/125/EC regulation for codesign.

WAARSCHUWINGEN

Dit instrument is niet bedoeld voor gebruik door personen (waaronder kinderen) met een lichamelijke, zintuiglijke of mentale invaliditeit of door personen zonder ervaring of kennis, tenzij deze personen een goede supervisie of inleidende instructies over het gebruik van het instrument hebben gekregen van iemand die instaat voor hun veiligheid. Kinderen moeten onder begeleiding staan om te garanderen dat ze niet met het apparaat spelen. Deze eenheid kan worden gebruikt door kinderen ouder dan 3 jaar en mensen met een lichamelijke, zintuiglijke of mentale invaliditeit of zonder ervaring of kennis als ze goed worden begeleid of als ze de instructies voor een veilig gebruik van het apparaat hebben gekregen en de risico's in ogenschouw zijn genomen. Kinderen mogen niet met het apparaat spelen. Het reinigen en onderhouden mogen niet uitgevoerd worden door kinderen zonder begeleiding. Kinderen in de leeftijd van 3 tot 8 jaar mogen alleen de kraan gebruiken die aangesloten is op de boiler.

LET OP!

Zwaar item; voorzichtig hanteren:

- Installeer het apparaat in een ruimte zonder vorst. Het valt niet onder de garantie als het apparaat is beschadigd omdat het veiligheidsinrichting geblokkeerd is,
- Als het apparaat in een ruimte of locatie wordt geplaatst met een hogere omgevingstemperatuur als 35 °C, dient er voldoende ventilatie te worden voorzien,
- Bij een installatie in een badkamer, het apparaat niet installeren in de volumes V0 en V1 (zie afb. 1, p. A). Het toestel op een toegankelijke plaats installeren. Zie de montageschema's PAG. A.
- Het is verplicht om een opvangbak onder de waterboiler te plaatsen wanneer deze in een vals plafond, onder het dak of boven een woonkamer wordt geplaatst,
- Controleer of de muur waar het apparaat op wordt geplaatst, het gewicht van het apparaat gevuld met water kan dragen,
- BEVESTIGING VAN EEN VERTICALE WANDBOILER : Om de eventuele vervanging van het verwarmingselement mogelijk te maken, onder de uiteinden van de buizen van het toestel een ruimte vrijlaten van 300mm tot 100L en 480mm voor de grotere capaciteiten.
- Dit product is bedoeld voor gebruik tot aan een maximale hoogte tot 3000 m.
- Deze boiler is voorzien van een thermostaat met een bedrijfstemperatuur van meer dan 60°C op de maximale stand, waardoor de groei van legionellabacteriën in de tank kan worden beperkt.

Opgelet! Boven de 50°C kan het water direct verkoeling veroorzaken. Controleer de watertemperatuur voordat u een bad of douche neemt.

10  **De gebruiker moet deze handleiding bewaren.**

WAARSCHUWINGEN

WATERAANSLUITINGEN

- Verplichte installatie van een veiligheidsinrichting in een vorstvrije ruimte (of enig ander nieuw apparaat dat de limiet van het drukreservoir benadert) tot 0,7 of 0,9 MPa (7 of 9 bar) volgens de nominale druk, met een afmeting van 3/4" bij de ingang van de waterboiler, waarbij de plaatselijke regelgeving in acht wordt gehouden (zie tabel p.B).
- Hydraulische accessoires mogen niet tussen de veiligheidsklep en de koudwateringang worden geplaatst. Een smoorklep (niet bijgeleverd) is vereist als de druk van de watervoorziening hoger is dan 0,5 MPa (5 bar) en deze wordt op de hoofdwatervoorziening geplaatst.
- Sluit de veiligheidsinrichting aan op een uitgangsleding zonder druk in een vorstvrije ruimte met een continue hellingshoek om water af te voeren tijdens het opwarmen of draineren van de waterboiler.
- De veiligheidsinrichting regelmatig aflaten om te voorkomen dat er kalk wordt gevormd en te controleren of het niet geblokkeerd is.
- Het apparaat draineren: schakel de stroom en de koudwaterkraan uit, open de kranen van het warme water en draai aan de veiligheidsklep.
- De gebruikte buizen moeten 1 MPa (10 bar) en 100 °C kunnen verdragen.

ELEKTRISCHE AANSLUITINGEN

- Schakel de stroom uit voordat de deksel wordt verwijderd om enig risico van letsel of elektrische schokken te vermijden.
- De installatie moet, bovenstrooms van het apparaat, worden voorzien van een bipolair uitschakelinstrument (zekering, beveiligingsschakelaar) waarbij de plaatselijke regelgeving in acht wordt genomen (30 mA differentieelschakelaar).
- Wanneer de stroomsnoer is beschadigd, dient deze te worden vervangen door een speciaal koord of eenheid die verkrijgbaar is bij de fabrikant of de dienst na verkoop.
- Sluit de aarding van de kabel altijd aan op de aarde of sluit de aardingskabel aan op de juiste aansluiting met het symbool .
- Toestel met ingebouwde batterij : er is een gevaar van explosie indien de batterij is vervangen door een ander type batterij. Deponeer uw gebruikte batterijen in BEBAT verzamelpunt.
- Het instructieboek van dit product is verkrijgbaar door contact op te nemen met de dienst na verkoop.

INSTALLATIE (afbeelding 1 pagina A)

Het is verplicht om een opvangbak onder de waterboiler te plaatsen wanneer deze in een vals plafond, onder het dak of boven een woonkamer wordt geplaatst. Een afvoer op het riool is vereist.

LOCATIE**INSTALLATIE VAN EEN VERTICALE BOILER (Afb. 2, pag. A)**

Om het verwarmingselement te kunnen vervangen, dient een vrije ruimte onder de buisuiteinden van het apparaat te worden gelaten. De apparaten kunnen op een driepoot (optioneel) worden geplaatst als de muur niet sterk genoeg is. Het is echter verplicht dat de bovenste beugel van de boiler bevestigd is aan de wand om kantelen tegen te gaan.

INSTALLATIE VAN EEN STABIELE BOILER (Afb. 3, pag. A)

De boiler moet volledig verticaal worden geïnstalleerd, zodanig dat er een perfecte stabiliteit wordt verkregen en er ruimte is om bij de elektrische onderdelen en veiligheidsinrichtingen te komen. Zorg ervoor dat er ruimte is om de onderdelen te kunnen vervangen.

WATERAANSLUITINGEN (afbeelding 4 pagina B)

Alle waterleidingen moeten zorgvuldig worden gereinigd voordat ze worden aangesloten. De aansluiting van het warme water moet gebeuren met een gietijzeren of stalen mof of een diëlectrische verbinding om corrosie van de leidingen te voorkomen (door direct contact tussen het ijzer en het koper). Er mag geen messing verbinding worden gebruikt.

INSTALLATIE ZONDER AFVOER:

Er moet een nieuwe veiligheidsinrichting die voldoet aan de huidige normen (in Europa EN1487), druk 0,7 en 0,9 MPa (7 en 9 bar) en diameter 3/4" worden geplaatst. De veiligheidsklep moet tegen vorst worden beschermd.


Hydraulische accessoires mogen niet tussen de veiligheidsklep en de koudwateringang worden geplaatst. Een smookklep (niet bijgeleverd) is vereist als de druk van de watervoorziening hoger is dan 0,5 MPa (5 bar) en deze wordt op de watervoorziening geplaatst.

Sluit de veiligheidsinrichting aan op een uitgangsleding zonder druk in een vorstvrije ruimte met een continue hellingshoek om water af te voeren tijdens het opwarmen of draineren van de waterboiler. De gebruikte buizen moeten 1 MPa (10 bar) en 100 °C kunnen verdragen.

Bij gebruik van PER-leidingen, raden we ten zeerste aan dat er een thermostaat wordt geplaatst op de uitgang van de boiler. Deze zal worden ingesteld aan de hand van de prestaties van het gebruikte materiaal.

ELEKTRISCHE AANSLUITINGEN (afbeelding 5 pagina D -> H)

De boiler kan uitsluitend worden aangesloten en van stroom worden voorzien door een enkelfasige 230 V wisselstroom of een driefasige 400 V netvoeding, afhankelijk van het model. Sluit de boiler aan via een vaste leiding met een diameter van 2,5 mm². Gebruik een standaardleiding (vast of met ringen versterkte schacht) om het instrument in de mantel te kalibreren. In het geval van apparaten die zijn voorzien van een kabel of stekker (niet toegestaan in Frankrijk), deze direct aansluiten.

Sluit de aardleiding van de kabel altijd aan op de aarding of sluit de aardleiding aan op de geschikte aansluiting met het symbool .

Deze aansluiting is een belangrijk veiligheidskenmerk. De groen-gele aardingsdraad moet langer zijn dan de faseadren. De installatie moet, bovenstrooms van het apparaat, zijn voorzien van een bipolair uitschakelinstrument (contactopening van ten minste 3 mm; zekering, beveiligingsschakelaar). Als de leidingen zijn gemaakt van isolerend materiaal, moeten de elektrische contacten worden beschermd met een 30 mA aardlekschakelaar volgens de geldende normen. Pas de aansluiting aan de netvoeding aan (zie diagrammen en tabel).

Schakel de stroom uit voordat de deksel wordt verwijderd.

Thermische stroomonderbreker:

Al onze producten zijn voorzien van een thermische stroomonderbreker met handmatige resetting die de stroom naar de boiler uitschakelt als deze oververhit raakt.

Als de stroomonderbreker blijft uitschakelen,

a) schakel de stroom uit voordat u verder iets doet, b) verwijder de mantel c) controleer de elektrische aansluitingen, d) reset de thermische stroomonderbreker. Als de stroomonderbreker blijft uitvallen, dient de thermostaat te worden vervangen. De veiligheidsinrichting of de thermostaat nooit omzeilen. Sluit de netvoeding alleen aan via het aansluitpunt.

INGEBRUIKNEMING / GEBRUIK**schakel de boiler nooit in als deze niet is gevuld met water.**

Open, voordat de stroom wordt ingeschakeld, de warmwaterkranen, laat de leidingen af totdat er geen lucht meer aanwezig is en vul het apparaat. Controleer of de leidingen en de deurafdichting onder de mantel niet lekken. Voorzichtig aandraaien als er lekkages zijn. Controleer of de waterbeveiliging werkt en vul het apparaat. Schakel het apparaat in. Na 5 tot 20 minuten, aan de hand van de capaciteit van het apparaat, druppelt er water uit de drainage-uitgang. Dit is normaal en komt door de uitzetting van het water. Controleer of alle aansluitingen en afdichtingen waterdicht zijn. Tijdens het opwarmen kunnen afgeschermd boilers een kookgeluid maken; dit is normaal en geeft geen storing van het apparaat aan.

Controleer, om de ontwikkeling van bacteriën (legionella, enz.) te vermijden, dat er elke dag een temperatuur van 60 °C wordt bereikt. De thermostaat is in de fabriek ingesteld op (65 °C +/- 5 °C. of 78 °C +/- 3 °C aan de hand van het model).

Als er doorlopend stoom of kokend water uit de drainageopening of drainagekraan komt, schakel dan de stroom uit en roep de hulp in van een professional.

Bij de eerste ingebruikneming kan er rook of een geur vrijkomen van het verwarmingselement. Dit is normaal en verdwijnt na enkele minuten.

ONDERHOUD

Onderhoud door de gebruiker:

Schakel eenmaal per maand de waterbeveiliging in om kalkvorming te vermijden en te controleren of het niet geblokkeerd is. Als dit niet wordt gedaan, kan er schade ontstaan en vervalt de garantie.

Onderhoud door een monteur:

- Verwijder de kalkaanzetting. De kalkafzetting op de behuizing niet afschrapen of afbikken, omdat dit de bekleding kan beschadigen.
- Vervang de magnesiumanode om de 2 of wanneer de diameter kleiner is dan 10 mm. Voor het vervangen van het afgeschermd verwarmingselement of de anode, moet de boiler worden gedraineerd en de afdichting worden vervangen.

DRAINEREN:

schakel de stroom uit en draai het koudwater dicht. Open de warmwaterkranen open en draai aan de veiligheidsklep voordat u deze handelingen uitvoert. Plaats het verwarmingselement en draai de schroeven voorzichtig dicht (schroeven tegenover elkaar), controleer de volgende dag op lekkages en zo nodig vastdraaien.

Als de stroomkabel beschadigd is, moet deze worden vervangen door een speciale kabel of eenheid die verkrijgbaar is bij de fabrikant of diens onderhoudsagent.

RESERVEONDERDELEN:

de thermostaat, afdichtingen, verwarmingselementy, boileromhulsel, LED-lampje, magnesiumanode, aansluitkabel. De garantie vereist het gebruik van reserveonderdelen van de fabrikant.



Gooi uw boiler niet bij het afval, maar breng deze naar een speciaal daarvoor bedoelde plek (verzamelpunt) waar de boiler gerecycled kan worden.

BEREIK VAN GARANTIE

De boiler moet worden geïnstalleerd, gebruikt en onderhouden volgens de beste praktijk en de normen die gelden in het land waar het is geïnstalleerd en de instructies in dit document.

In de Europese Unie valt dit apparaat onder de statutaire garantie uitgegeven aan klanten in overeenstemming met richtlijn 1999/44/EG. Deze garantie gaat van kracht zodra het apparaat is afgeleverd bij de klant. Naast de wettelijke garantie, vallen bepaalde items onder een extra garantie die uitsluitend betrekking heeft op de gratis uitwisseling van de tank en van onderdelen waarvan aanvaard wordt dat ze defect zijn. Hieronder vallen niet de kosten van het vervoer van vervoer. Raadpleeg de onderstaande tabel.

Deze commerciële garantie heeft geen invloed op uw statutaire rechten. Het is van toepassing binnen het land waar het product is aangeschaft, met het ook in hetzelfde land is geïnstalleerd. De dealer moet op de hoogte worden gesteld van enige schade voordat het product onder garantie wordt teruggestuurd en het apparaat blijft beschikbaar voor controle door deskundigen van de verzekeringsmaatschappij en de fabrikant.

| | Bereik | ONDERDOMPELINGS-ELEMENT | STEAETIET | ACI |
|-------------------------------------|--|--------------------------------------|--------------------------------------|--------------------------------------|
| De duur van de commerciële garantie | Statutair | 2 jaar alle onderdelen | 2 jaar alle onderdelen | 2 jaar alle onderdelen |
| | Extra commerciële garantie op tanks en verwarmingselementen, met uitzondering van elektrische onderdelen | + 3 jaar (voor Ierland: + 0 jaar) | + 3 jaar (voor Ierland: + 0 jaar) | + 3 jaar (voor Ierland: + 0 jaar) |

Het vervangen van een onderdeel verlengt de garantieperiode van het apparaat niet.

Voor een claim onder garantie, neemt u contact op met uw installateur of dealer. Neem, zo nodig, contact op met: Atlantic International, 2 allée Suzanne Pénillault-Crapez - F-94110 ARCUEIL, die u op de hoogte zal brengen wat u moet doen. De garantie is uitsluitend van toepassing op onderzochte producten die als defect zijn aanvaard door het bedrijf dat de garantie geeft. Het is belangrijk dat de producten worden bewaard ter controle door het bedrijf.

Uitzonderingen: Slijtage op onderdelen: magnesiumanodes... ; materiaal waar geen toegang tot is (toegang moeilijk voor reparatie, onderhoud of beoordeling) ; materiaal dat blootgesteld is aan abnormale omgevingscondities: vorst, slecht weer, water dat abnormaal agressief is of buiten de normen van drinkwater valt, netvoeding met grote pieken; materiaal geïnstalleerd zonder het in ogenschouw nemen van de huidige stroomnormen in het land van installatie: de afwezigheid of onjuiste plaatsing van veiligheidsinrichtingen, afwijkende corrosie door onjuiste wateruitrusting (ijzer/kopercontact), onjuiste aarding, onvoldoende kabeldikte, niet volgen van de aansluitingsschema's weergegeven in deze instructies; materiaal niet onderhouden volgens deze instructies; reparaties of vervangingen van onderdelen in het apparaat die niet zijn uitgevoerd of goedgekeurd door het bedrijf dat de garantie afgeeft.

Deze toestellen zijn conform aan de directie 2014/30/UE betreffende de electromagnetische compatibiliteit, 2014/35/UE betreffende laagspanning, 2015/863/UE en 2017/2102/UE voor de ROHS en aan het regelman 2013/814/UE vervuld aan de directie 2009/125/EC voor ecoconcept.

Advertencias Generales

Este aparato no ha sido concebido para ser utilizado por personas (incluidos niños) cuyas capacidades físicas, sensoriales o mentales estén reducidas, ni por personas sin la experiencia ni los conocimientos necesarios, excepto si están bajo la supervisión de una persona responsable de su seguridad para su utilización. Este aparato puede ser utilizado por niños no menores de 3 años, por personas con capacidades físicas, sensoriales o mentales reducidas o por personas sin experiencia ni conocimientos si están correctamente tuteladas, si han recibido adecuadamente las instrucciones relativas al uso del aparato y siempre que los riesgos en que puedan incurrir hayan sido tomados en consideración. Es necesario evitar que los niños jueguen con este producto. La limpieza y el mantenimiento del aparato no deberán ser realizados en ningún caso por niños. A los niños de 3 a 8 años solo se les permite abrir el grifo conectado al calentador de agua.

¡PRECAUCIONES A TENER EN CUENTA!

Producto pesado. Manipúlese con precaución:

- Instale el aparato en un lugar protegido de las heladas. Este aparato no es apto para su instalación a la intemperie. La garantía no cubre los daños ocasionados por el exceso de presión que pueda causar el bloqueo de la válvula de seguridad,
- Prevea la ventilación del local en el que se encuentra su aparato si la temperatura ambiente permanente es superior a 35°C,
- En un cuarto de baño, no instale el termo ni en el volumen V0 ni en el V1 (Véase Fig. 1, p.A.) Instale un recipiente de retención con vaciado debajo del termo cuando éste se encuentre en un falso techo, en un desván o encima de locales habitados. Instale el aparato en un lugar de fácil acceso. Consulte las figuras de instalación PÁGINA A.
- Asegúrese de que la pared soporta el peso del aparato lleno de agua,
- **FIJACIÓN DE UN TERMO VERTICAL MURAL** : para permitir un eventual cambio del elemento calefactor, deje debajo de los extremos de las conexiones de el termo un espacio de 300mm en termos de hasta 100L y de 480mm en capacidades superiores.
- Este producto está diseñado para su uso en altitudes de 3000 metros.
- Este termo está dotado de un termostato con una temperatura de funcionamiento superior a 60 °C en posición máxima, capaz de limitar la proliferación de bacterias de legionela en el depósito.

Atención: Por encima de los 50 °C, el agua puede provocar inmediatamente quemaduras graves. Fijese en la temperatura del agua antes de bañarse o ducharse.




Manual a conservar después de la instalación del aparato.

Advertencias Generales

CONEXIÓN HIDRÁULICA

- Instale obligatoriamente sobre la entrada del termo, una válvula de seguridad nueva conforme a la normativa en vigor (en Europa EN 1487), de presión 0.7 ó 0.9 MPa (7 ó 9 bar), según la presión nominal y de dimensiones $\frac{3}{4}$ " (véase el esquema de la página B).
- No sitúe ningún accesorio hidráulico entre la válvula de seguridad y la entrada de agua fría. Es necesario instalar un reductor de presión (no suministrado), si la presión de alimentación es superior a 0.5 MPa (5 bar) que deberá situarse en la acometida principal.
- Conecte el conducto de descarga de la válvula de seguridad a una tubería de vaciado para evacuar el agua procedente de la dilatación o del vaciado del termo.
- Una vez al mes, se debe activar el mecanismo de descarga de la válvula de seguridad, para evitar su calcificación y verificar que no se encuentra bloqueado. El ignorar esta operación podría provocar el deterioro del aparato y la pérdida de la garantía.
- Para el vaciado del aparato, corte la alimentación eléctrica y el agua fría. Abra los grifos de agua fría y después accione el mecanismo de descarga de la válvula de seguridad.
- Es necesario que los conductos de canalización utilizados soporten temperaturas de 100°C y una presión de 1 MPa (10 bar).

CONEXIÓN ELÉCTRICA

- Antes de desmontar la carcasa, asegúrese de cortar la alimentación para evitar cualquier riesgo de lesión o de electrocución.
- Es necesario que la instalación del termo cuente con un interruptor de corte omnipolar (apertura de los contactos de 3 mm mínimo: fusible, disyuntor). En caso de que las canalizaciones sean de material aislante, los circuitos eléctricos estarán protegidos por un disyuntor diferencial de 30mA conforme a la normativa vigente. Adapte la conexión a la tensión de la alimentación.
- Si el cable está dañado o en mal estado, deberá ser reemplazado por un cable o conexión especial disponible a través del fabricante o del SAT (Servicio Asistencia Técnica).
- Conecte el termo únicamente a una corriente alterna monofásica de 230V. Conecte el termo a una toma fija o base de enchufe normalizada con toma de tierra, cuyos conductores sean al menos de 2,5 mm² de sección (4 mm² para potencia superior a 3.700w).
- Por motivos de seguridad, conecte obligatoriamente a tierra el conductor de tierra del cable o lleve uno de los cables de tierra al borne previsto, debidamente señalizado con el símbolo .
- Para los productos que incorporan una batería : hay un riesgo de explosión si la batería se sustituye por un tipo incorrecto. Deseche las baterías usadas según las instrucciones.
- El manual de uso de este aparato está disponible contactando con el servicio postventa. Los productos descritos en este manual son susceptibles de ser modificados en todo momento para responder a la evolución de las técnicas y a las normativas vigentes.

INSTALACIÓN (Figura 1 página A)

Instale un recipiente de retención con vaciado debajo del termo cuando éste se encuentre en un falso techo, en un desván o encima de locales habitados. Es necesario conectar la evacuación del aparato a la canalización de desagüe.

UBICACIÓN

Instale el aparato en un lugar protegido de las heladas. Este aparato no es apto para su instalación a la intemperie.

Fijación de un termo vertical (Figura 2 página A)

En la fijación de un termo vertical, deje un espacio libre suficiente bajo el extremo inferior del termo para facilitar la posible sustitución del elemento de calefacción.

En las instalaciones verticales, instale el termo sobre un trípode (opcional) en el caso de que la pared no sea muy resistente o lo suficientemente sólida. El anclaje superior del termo deberá estar obligatoriamente fijado a la pared para evitar cualquier riesgo.

Instalación de un termo sobrezócolo (Figura 3 página A)

El termo debe ser instalado en posición estrictamente vertical garantizando una perfecta estabilidad y de manera que se facilite el acceso a los elementos eléctricos y de seguridad. Prevea un fácil acceso a los elementos susceptibles de ser reemplazados.

CONEXIÓN HIDRÁULICA (Figura 4 Página B)

Limpie a fondo las tuberías de alimentación antes de realizar la conexión hidráulica. Realice la conexión de la salida del agua caliente mediante un manguito de fundición, acero, o un manguito dieléctrico para evitar la corrosión de las tuberías (contacto directo hierro/cobre). No utilice nunca manguito de latón.

MONTAJE CON PRESIÓN:

Instale obligatoriamente sobre la entrada del termo, una válvula de seguridad nueva conforme a la normativa en vigor (en Europa EN 1487), de presión 0.7 ó 0.9 MPa (7 ó 9 bar) según la presión nominal y de dimensiones $\frac{3}{4}$ ". Instale el aparato en un lugar protegido de las heladas.

No sitúe ningún accesorio hidráulico entre la válvula de seguridad y la entrada del agua fría. Instale, en la acometida principal, un reductor de presión (no suministrado) si la presión de alimentación es superior a 0.5 MPa (5 bar). Conecte el conducto de descarga de la válvula de seguridad a una tubería de vaciado para evacuar el agua procedente de la dilatación o del vaciado del termo. Asegúrese de que está protegido contra las heladas.


Es necesario que los conductos de canalización utilizados soporten temperaturas de 100°C y una presión de 1 MPa (10 bar).

En caso de utilizar tuberías PER, se recomienda la utilización de una válvula termostática a la salida del aparato. Esta termostática se regulará en función de las características del material utilizado.

CONEXIÓN ELÉCTRICA (Figura 5 página D -> H)

Conecte el termo únicamente a una corriente alterna monofásica de 230 V trifásica según el modelo. Conecte el termo a una toma fija o base de enchufe normalizada con toma de tierra, cuyos conductores sean al menos de 2,5 mm² de sección (4 mm² para potencia superior a 3.700W).

Conecte directamente los aparatos suministrados con un cable o con una toma.

Por motivos de seguridad, conecte obligatoriamente a tierra el conductor de tierra del cable o lleve uno de los cables de tierra al borne previsto, debidamente señalado con el símbolo . La longitud del cable de tierra verde/amarillo debe ser superior a la de los cables de las fases.

Es necesario que la instalación del termo cuente con un interruptor de corte omnipolar (apertura de los contactos de 3 mm mínimo: fusible, disyuntor).

En caso de que las canalizaciones sean de material aislante, los circuitos eléctricos estarán protegidos por un disyuntor diferencial de 30mA conforme a las normas vigentes. Adapte la conexión a la tensión de la alimentación. (véase tablas y esquemas adjuntos). Antes de desmontar la carcasa, asegúrese de que la alimentación está cortada para evitar cualquier riesgo de lesión o de electrocución.

Termostato de seguridad:

Todos nuestros productos están equipados con un termostato de seguridad de rearme manual que corta la alimentación del termo en caso de sobrecalentamiento.

Atención: en caso de activación del dispositivo de seguridad: A: corte la corriente antes de realizar cualquier operación, B: quite la carcasa, C: verifique la conexión eléctrica, D: rearme el termostato de seguridad. Proceda a la sustitución del termostato en caso de activación repetitiva. No cortocircuite nunca el termostato o el dispositivo de seguridad. Conecte los cables de alimentación únicamente sobre los bornes de conexión.

PUESTA EN MARCHA**NO CONECTE EL TERMO VACÍO.**

La resistencia eléctrica se averiará inmediatamente.

Antes de conectarlo, abra el grifo del agua caliente y purgue las tuberías hasta evacuar todo el aire y proceda a llenar el aparato hasta que no quede aire.

Verifique la estanqueidad de las tuberías y de la junta de la brida bajo la carcasa. En caso de fuga, apriete ligeramente. Compruebe el funcionamiento de los dispositivos hidráulicos de seguridad de llenado y vaciado. Conecte el aparato a la red eléctrica. Entre 5 y 20 minutos más tarde, según la capacidad del aparato, el agua posiblemente goteará por el orificio de la válvula de seguridad. Este fenómeno se debe a la dilatación del agua. Compruebe la impermeabilidad de las conexiones y de la junta. Los termos con resistencia blindada pueden producir un ruido de ebullición durante el calentamiento en función de la calidad de la agua, este ruido no se debe a ningún tipo de defecto. Para evitar la proliferación de bacterias (legionella, etc.) asegúrese de que diariamente se alcanza una temperatura de 60°C. Los límites del termostato vienen fijados de fábrica, (65°C +/- 5°C).

Corte la alimentación eléctrica del termo y acuda a un profesional si constata una fuga de agua hirviendo por la válvula de seguridad o al abrir el grifo del agua caliente.

Al conectar el termo por primera vez, es posible que se desprenda del elemento calefactor humo o un olor particular. Este fenómeno es normal y desaparecerá pasados unos minutos.

MANTENIMIENTO

Antes de desmontar la carcasa, asegúrese de que la alimentación está cortada para evitar cualquier riesgo de quemadura o de electrocución.

El **mantenimiento doméstico** se realizará por parte del usuario: Una vez al mes, se debe activar el mecanismo de descarga de la válvula de seguridad, para evitar su calcificación y verificar que no se encuentra bloqueado. El ignorar esta operación podría provocar el deterioro del aparato y la pérdida de la garantía.

El **mantenimiento especializado** se realizará por un profesional: A: Elimine la cal sin frotar la cuba para evitar el deterioro del revestimiento. B: Para los aparatos con ánodo de magnesio, cambie el ánodo cuando su diámetro sea inferior a 10mm o cada 2 años. C: Para sustituir el elemento de calefacción blindado o el ánodo será necesario vaciar el termo y reemplazar la junta. D: Vaciado: corte la alimentación eléctrica y el agua fría, abra los grifos de agua caliente y active el mecanismo de descarga de la válvula de seguridad. Vuelva a colocar el elemento de calefacción y apriete las tuercas moderadamente (cierre cruzado), compruebe la impermeabilidad un día después y realice los ajustes necesarios. Si el cable está en mal estado, deberá ser reemplazado por un cable o conexión especial disponible a través del fabricante o del CATO.

Las piezas reemplazables son las siguientes: el termostato, las juntas, el elemento de calefacción, el cuerpo de calefacción, el piloto luminoso, el ánodo de magnesio, el circuito anticorrosión, el cable de conexión. La utilización de repuestos ajenos al fabricante conlleva la pérdida de la garantía.

Si la dureza del agua de red está fuera del rango de 10 °F a 20 °F, es obligatorio, para la garantía, instalar un equipo de tratamiento de agua y mantenerlo adecuadamente. En el caso del uso de un tratamiento de agua, la dureza del agua debe permanecer superior a 8°F.



No tire este aparato a la basura. Deposítelo en un contenedor asignado a su efecto (punto de reciclaje) donde permitirá su reciclaje.

GARANTÍA

La instalación, la utilización y el mantenimiento del termo deberán ser conformes a las normas nacionales en vigor y a las instrucciones dadas por el fabricante en este manual. Las disposiciones de estas condiciones de garantía no excluyen la garantía legal para fallos y defectos ocultos en beneficio del comprador, en cumplimiento con lo estipulado en el Real Decreto Legislativo 1/2007. La garantía entra en vigor en la fecha de venta del producto (se tomará como referencia la fecha que aparezca en la factura de compra del producto). En ausencia de factura justificante, la fecha que se tendrá en cuenta será la fecha de fabricación indicada en la etiqueta de identificación del termo más seis meses adicionales.

Además de la garantía legal, algunos productos objeto de este manual ofrecen una garantía comercial suplementaria que cubre el cambio de la cuba y de los componentes defectuosos, pero no cubre la mano de obra ni el desplazamiento tal como se indica en el siguiente cuadro.

| | Serie CONCEPT | Serie PREMIUM | Serie ELLITE |
|--|------------------------|------------------------|----------------------------------|
| Garantía Legal | 3 años de garantía (*) | 3 años de garantía (*) | 3 años de garantía (*) |
| Garantía comercial sobre la cuba sin revisión de ánodo | 3 años de garantía | 5 años de garantía(**) | 7 años de garantía (**) (***) |
| Garantía comercial sobre los componentes eléctricos | | | 5 años de garantía (***) |

* O lo que establezca la normativa vigente en el momento de la compra - ** En Islas Canarias requerida revisión de ánodo a partir del tercer año de forma anual

*** En los modelos Onix Connect de la serie Elite para obtener la garantía 7 años en cuba y 5 años en componentes eléctricos, se debe registrar el producto en www.thermor.es. En cualquier otro caso se aplicará una garantía comercial sobre la cuba de 5 años equivalente a la serie Premium.

La garantía comercial no limita los derechos del consumidor. Se aplica en el país de adquisición del producto bajo la condición de que haya sido instalado en el mismo país. Todo producto cubierto por la garantía deberá ser puesto a disposición del fabricante que se reserva el derecho de su verificación.

Limitaciones de la garantía : La garantía no cubre el desgaste de las piezas, los aparatos no examinables (difícil acceso tanto para la reparación como para el mantenimiento o el análisis), ni los daños que pueda sufrir un aparato a la intemperie, por culpa de las heladas, de la inestabilidad de la corriente eléctrica, o de la calidad del agua. Si la dureza del agua de red está fuera del rango de 10 °F a 20 °F, es obligatorio, para la garantía, instalar un equipo de tratamiento de agua y mantenerlo adecuadamente. La garantía no cubre el deterioro provocado por la acumulación de residuos (cal, lodos, etc).

Condiciones de expiración de la garantía: La garantía se extinguirá si la instalación del aparato no respeta las normas nacionales en vigor o si la conexión hidráulica es incorrecta. También será motivo de extinción la instalación incorrecta de los dispositivos de seguridad contra el exceso de presión, la corrosión anormal causada por una mala conexión hidráulica, una inadecuada conexión a tierra, la inadecuación de la sección del cable eléctrico o el no haber seguido el esquema de conexión indicado en este manual. Un mantenimiento inadecuado, las reparaciones o recambios no realizados por el servicio técnico del fabricante, las reparaciones no autorizadas por el mismo o la desconexión del dispositivo anticorrosión serán motivos de expiración de la garantía.

La sustitución de una pieza no prolonga la duración de la garantía. Para poder disfrutar de la garantía, acuda a su vendedor o instalador o póngase directamente en contacto con el fabricante: Centro de Asistencia Técnica Oficial (CATO) : Groupe Atlantic España, Calle Antonio Machado, 65 - Edificio Sócrates - 08840 Viladecans (Barcelona), Tel. (+34) 988 14 45 66, mail: callcenter@groupe-atlantic.com.

Estos dispositivos cumplen con las directivas 2014/30/UE relativas a la compatibilidad electromagnética, las directivas 2014/35/UE relativas a la baja tensión, y 2015/863/UE y 2017/2102/UE para la RoHS, por fin al Reglamento 2013/814/UE, que complementa la Directiva 2009/125/EC para el diseño ecológico.

AVISOS

Este equipamento não se destina a ser utilizado por pessoas (incluindo crianças) com capacidades físicas, sensoriais ou mentais diminuídas, ou pessoas com falta de experiência ou conhecimento no uso do mesmo. As crianças devem ser supervisionadas para garantir que não brincam com o equipamento. Este dispositivo poderá ser usado por crianças com idade não inferior a 3 anos e pessoas com capacidades físicas, sensoriais ou mentais diminuídas ou sem experiência ou conhecimento, se forem devidamente supervisionados ou se as instruções de uso do equipamento tiverem sido dadas adequadamente e se todos os riscos tiverem sido tidos em conta. As crianças não devem brincar com o equipamento. A limpeza e a manutenção não devem ser realizadas por crianças sem supervisão. As crianças entre 3 e 8 anos de idade só podem operar a torneira ligada ao termoacumulador.

ATENÇÃO

Artigo pesado, manuseie com cuidado:


- Instale o equipamento numa divisão que se encontre protegida de congelação (baixas temperaturas). Caso o equipamento seja danificado por um bloqueio do dispositivo de segurança, tal não será coberto pela garantia,
- No caso do equipamento seja instalado numa divisão ou localização que tenha uma temperatura ambiente superior a 35°C, garanta a ventilação necessária,
- Quando instalado numa casa de banho, não instale o equipamento de acordo com o indicado em V0 e V1 (Consulte fig. 1, p. A). É obrigatório instalar um tabuleiro por debaixo do termoacumulador se este for montado num teto falso, debaixo de telhado ou acima de estâncias habitáveis. Colocar o aparelho em local acessível. Consulte as figuras relativas à instalação PÁGINA A.
- Assegure-se de que a parede em que o equipamento foi montado pode suportar o peso do equipamento quando estiver cheio de água,
- A fixação à parede do equipamento: Para permitir uma potencial troca da resistência, deixar um espaço livre (300 mm até 100 litros e 480 mm para maiores capacidades) abaixo as extremidades dos tubos do equipamento do esquentador
- Este equipamento foi concebido para ser utilizado até uma altitude de 3000 metros.
- Este acumulador vem equipado com um termóstato com uma temperatura de funcionamento superior a 60 °C na posição máxima, capaz de limitar a proliferação das bactérias de Legionella no depósito.

ATENÇÃO, acima dos 50 °C, a água pode provocar imediatamente queimaduras graves. Verifique a temperatura da água antes de tomar banho.

CONEXÕES DE ÁGUA

- É obrigatória a instalação de um dispositivo de segurança, num lugar protegido de congelação, (ou qualquer outro novo dispositivo que limite a pressão do depósito) de 0.7 ou 0.9 MPa (7 ou 9 bar) de acordo com a pressão nominal, com uma dimensão de 3/4" na entrada do termoacumulador, respeitando a legislação local (consulte tabela p. B).
- Os acessórios hidráulicos não se devem encontrar entre a válvula de segurança e a entrada de água fria.
- O redutor de pressão (não fornecido) é requerido quando a pressão de fornecimento de água exceda 0,5 MPa (5 bar) e ajustada à linha de abastecimento (rede pública).
- Conecte o dispositivo de segurança a um tubo de saída não pressurizado, numa localização protegida da congelação, com uma inclinação contínua para evacuar a água durante o aquecimento ou drenar o termoacumulador.
- Accione regularmente a descarga do dispositivo de segurança para prevenir a formação de sedimentos e confirmar que este não se encontra bloqueado.
- Para drenar o equipamento: desligue-o da corrente eléctrica e do abastecimento de água fria, abra as torneiras de água fria e manipule a válvula de segurança. Os tubos deverão suportar 1 MPa (10 bar) e 100°C.

LIGAÇÕES ELÉTRICAS

- Desligue da corrente antes de remover a cobertura, para evitar qualquer risco de lesão ou choque eléctrico. A instalação deve ser equipada, a montante do equipamento, com um dispositivo bipolar de corte eléctrico (fusível, disjuntor) respeitando as regulações locais (desconexão ante fuga a terra de 30 mA).
- Se o cabo de alimentação se encontrar danificado, este deverá ser substituído por um cabo especial ou o equivalente à sua disposição no fabricante ou serviço pós-venda.
- Conecte sempre o condutor à terra do cabo à ligação à terra ou conecte a ligação à terra ao terminal apropriado identificado com o símbolo .
- Para todos os equipamentos que incluem bateria : existe o risco de explosão se a bateria for substituída por outra de tipo incorrecta. Descarte as baterias de acordo com as instruções.
- O livro de instruções deste produto encontra-se disponível mediante o contato com o serviço pós-venda.

INSTALAÇÃO (Figura 1 página A)

É obrigatório instalar um tableiro por debaixo do termoacumulador se este for montado num teto falso, debaixo de telhado ou acima da estância habitável. É necessário um sistema de drenagem conectado à rede de esgoto.

LOCALIZAÇÃO

Instale el aparato en un lugar protegido de las heladas. Este aparato no es apto para su instalación a la intemperie.

INSTALAÇÃO VERTICAL DO TERMOACUMULADOR (Figura 2 página A)

Para permitir que o elemento de aquecimento seja substituído, deixe espaço livre por debaixo das terminações dos tubos do equipamento.

O equipamento pode ser montado mediante um tripé (opcional) se a parede não for suficientemente forte. É, no entanto, obrigatório que o suporte superior do termoacumulador esteja fixo à parede para prevenir a sua inclinação.

INSTALAÇÃO ESTÁVEL DO TERMOACUMULADOR (Figura 3 página A)

O termoacumulador deve ser instalado absolutamente na vertical de modo a garantir uma perfeita estabilidade, com acesso aos seus componentes eléctricos e dispositivos de segurança, assegurando o acesso a componentes que podem necessitar de ser substituídas.

CONEXÕES À ÁGUA (Figura 4 página B)

Todos os tubos de abastecimento devem ser cuidadosamente limpos antes da conexão. A conexão de saída de água quente deve ser feita usando uma união dielétrica de modo a prevenir a corrosão dos tubos (devido ao contato direto entre o ferro e o cobre). Não se deve usar uma união de latão.

INSTALAÇÃO NÃO PRESSURIZADA COM AR:


Deve ser montado um novo dispositivo de segurança em conformidade com normas vigentes (em Europa EN 1487), pressão 0,7 e 0,9 MPa (7 e 9 bar) e um diâmetro de 3/4" de diâmetro. A válvula de segurança deve estar protegida de congelação.

Os acessórios hidráulicos não devem se encontrar localizados entre a válvula de segurança e a entrada de água fria. O redutor de pressão (não fornecido) é requerido quando o abastecimento de pressão de água exceda os 0,5 MPa (5 bar) e deve ser montado no abastecimento da rede.

Conecte o dispositivo de segurança a um tubo de saída não pressurizado, num ambiente protegido da congelação, com uma inclinação contínua para a evacuação da água durante o aquecimento ou a drenagem da água do termoacumulador. Os tubos usados devem suportar 1 MPa (10 bar) e 100°C.

No caso de usar tubos PPR, recomenda-se a instalação de uma válvula termostática na saída do termoacumulador, que deve ser ajustada de acordo com os desempenhos do equipamento usado.

CONEXÕES ELÉTRICAS (Figura 5 página D -> H)

O termoacumulador pode ser conectado e alimentado somente a uma monofásica de 230 V AC ou a uma trifásica de 400 V segundo o modelo. Conectar o termoacumulador mediante um cabo fixo com um corte transversal de 2.5 mm². Use um cabo standard (com suportes ou isolamento reforçado) para o espaço calibrado na tampa. No caso dos equipamentos instalados com um cabo ou uma tomada (não permitidos em França), conecte-os diretamente. Conecte sempre o condutor à terra do cabo à ligação à terra ou conecte a ligação à terra ao terminal apropriado identificado com o símbolo .

Esta conexão é uma característica de segurança primordial. O fio terra verde e amarelo deve ser mais grosso que os fios fase. A instalação deve ser equipada, a montante do equipamento, com um dispositivo bipolar de corte elétrico (a abertura de contato deve ser de pelo menos 3 mm; fusível, disjuntor).

Se estes cabos forem feitos de material isolante, os contatos eléctricos devem ser protegidos por uma desconexão ante fuga a terra de 30 mA em conformidade com as normas aplicáveis. Adapte a conexão à corrente eléctrica (consulte o diagrama ou tabela).

Antes de remover a tampa, desligue o equipamento.

Disjuntor de circuito térmico:

Térmico com reinicialização manual que desliga a eletricidade do termoacumulador em caso de sobreaquecimento.

Se o disjuntor do circuito continuar a disparar,

a) desligue antes de tomar qualquer outra medida, b) retire a tampa, c) verifique as conexões elétricas, d) reinicialize o disjuntor do circuito térmico.

Se o disjuntor do circuito continuar a disparar, substitua o termóstato. Nunca contorne o dispositivo de segurança ou o termóstato. Conecte à corrente eléctrica somente via o terminal eléctrico.

COLOCAÇÃO EM USO

Nunca ligue o termoacumulador sem que esteja cheio de água.

Antes de ligá-lo, abra as torneiras de água quente, sangre os tubos até que não apresentem ar e se encha o aparelho.

Verifique que os tubos e a junta vedante sob a cobertura não registam fugas. No caso de haver fugas aperte suavemente. Certifique-se que os dispositivos de segurança de água se encontram em funcionamento e encha o equipamento. Ligue o equipamento. Após 5 a 20 minutos, de acordo com a capacidade do equipamento, a água deverá começar a gotejar pela saída de drenagem. Tal é normal e resulta da expansão da água. Certifique-se que as juntas e vedações se encontram estanques. No decurso do aquecimento, os termoacumuladores blindados poderão fazer o ruído de água a ferver, tal é normal e não indica nenhum falha no equipamento.

De modo a evitar o desenvolvimento de bactérias (Legionella...) assegure-se de que é alcançada todos os dias uma temperatura de 60°C. O termóstato sai predefinido de fábrica (65°C+ 5°C ou 78+3°C de acordo com o modelo).

Se vapor ou água a ferver emergir de forma contínua na tampa ou na torneira de drenagem, desligue-o da corrente elétrica e contate um profissional. A primeira vez que for ligado, um odor e fumo poderão ser libertados a partir da unidade de aquecimento. Tal é normal e desaparece após alguns minutos.

MANUTENÇÃO

Manutenção do utilizador: realiza-se uma vez por mês a descarga de água para prevenir a incrustação de sedimentos e verificar que esta não se encontra bloqueada. Se esta não for realizada, poderão ocorrer danos e a garantia invalidada.

Manutenção por um profissional qualificado:

- Remova os sedimentos. Não raspe ou lasque as capas de matéria sedimentada no invólucro porque poderá danificar o revestimento.
- Mude de dois em dois anos o ânodo de magnésio quando o seu diâmetro seja inferior a 10mm. Substituir o elemento de aquecimento ou o ânodo requer que o termoacumulador seja drenado e o vedante mudado.

DRENAR:

desligue da corrente elétrica e do abastecimento de água fria, abra as torneiras de água quente e manipule a válvula de segurança antes de realizar estas operações. Reajuste o elemento de aquecimento e aperte os parafusos suavemente (os parafusos opostos em sequência), no dia seguinte verifique as fugas e aperte se necessário.

Se o cabo de alimentação se encontra danificado, este deverá ser substituído por um cabo especial ou correspondente à sua disposição no fabricante ou serviço pós-venda.

PEÇAS SUBSTITUÍVEIS: o termóstato, juntas, unidade de aquecimento, tampa do termoacumulador, indicador luminoso, ânodo de magnésio, cabo de conexão. A garantia requer que sejam usadas peças do fabricante.



Não coloque o seu termoacumulador junto do lixo, mas entregue-o num lugar indicado para esse fim (ponto de recolha), onde possa ser reciclado.

ÂMBITO DA GARANTIA

O termoacumulador deve ser instalado, usado e mantido de acordo com a prática recomendada e em conformidade com as normas em vigor no país onde se encontra instalado e com as instruções contidas neste documento.

Na União Europeia o equipamento está coberto pela garantia legal, acordada com os consumidores, em conformidade com a diretiva 1999/44/CE. Esta garantia entra em vigor quando o equipamento é entregue ao consumidor. Para além da garantia legal, certos itens estão cobertos por uma garantia extra concedendo somente a substituição gratuita do tanque e das componentes aceites como defeituosas, como referido na tabela abaixo. Tal não inclui os encargos com a substituição ou transporte.

Esta garantia comercial não afeta os seus direitos estatutários, aplica-se no país em que o produto foi adquirido, sempre e quando seja instalado no respetivo país. O distribuidor deve ser informado de qualquer dano, antes do produto ser substituído ao abrigo da garantia, e o equipamento deverá permanecer disponível para inspeção de peritos da empresa de seguros e do fabricante.

| | Serie CONCEPT | Serie PREMIUM | Serie ELLITE |
|---|------------------------|------------------------|-------------------------|
| Garantia Legal | 3 anos de garantia (*) | 3 anos de garantia (*) | 3 anos de garantia (*) |
| Garantia comercial sobre a cuba sem revisado do ânodo | 3 anos de garantia | 5 anos de garantia | 7 anos de garantia (**) |
| Garantia comercial dos componentes eléctricos | | | 5 anos de garantia (**) |

* Ou o que estiver estabelecido pela lei em vigor, no momento da compra. ** Nos modelos Onix Connect da série Ellite para obter a garantia de 7 anos na cuba e de 5 anos nos componentes eléctricos, o produto deve ser registado em www.thermor.pt. Em qualquer outro caso, aplicar-se-á uma garantia comercial de 5 anos na cuba, equivalente à série Premium.

A substituição de um componente não prolonga o período de garantia do equipamento.

Para reclamar ao abrigo de uma garantia, contate com o seu **instalador ou distribuidor**. Em caso de necessidade, contate: Groupe Atlantic Portugal, Avda. D. João II nº50, 4º piso, Parque das Nações - 1990 - 095 Lisboa (Portugal), Tel. (+351) 808 202 867 - satpt@groupe-atlantic.com - que o informará sobre como proceder. A garantia aplica-se somente a equipamentos verificados e que foram aceites como defeituosos pela empresa que subscreve a garantia. É indispensável que os produtos estejam disponíveis para verificação técnica.

Exclusões: Peças de desgaste: ânodos de magnésio...; equipamento que não pode ser avaliado (difícil acesso para reparação, manutenção ou avaliação); equipamento exposto a condições ambientais anormais: congelação, mau tempo, água que é normalmente agressiva ou fora dos parâmetros de potabilidade, abastecimento elétrico com picos de tensão elétrica; equipamento instalado sem contemplar as normas em vigor no país de instalação: a ausência ou incorreta montagem dos dispositivos de segurança, corrosão anormal devido a uma incorreta canalização (contatos com ferro/cobre), ligação à terra incorreta, espessura de cabo inadequada, não contemplar o diagrama de conexão constantes neste manual de instruções; equipamento não mantido de acordo com as presentes instruções; reparações ou substituições de peças ou componentes no equipamento não levadas a cabo ou autorizadas pela empresa responsável pela garantia.

Estes equipamentos cumprem com a Directiva 2014/30/UE relativa à compatibilidade electromagnética, as Directivas 2014/35/UE relativa à baixa tensão, e a 2015/863/UE e 2017/2102/UE relativa à RoHS, e também ao Regulamento 2013/814/UE, que complementa a Directiva 2009/125/EC para o desenho ecológico.

AVVERTENZE GENERALI

Questo dispositivo non è destinato all'uso da parte di persone (bambini compresi) con disabilità fisiche, sensoriali o mentali, o da persone prive di esperienza o conoscenza, a meno che non abbiano ricevuto da una persona responsabile indicazioni sulla sicurezza e un' adeguata sorveglianza o di istruzioni preliminari su come utilizzare il dispositivo. I bambini devono essere sorvegliati per assicurarsi che non giochino con l'apparecchio. Questa unità può essere utilizzata da bambini di non meno di 3 anni e da persone con ridotte capacità fisiche, sensoriali o mentali o senza esperienza o conoscenza, se siano adeguatamente controllate o se istruite all'utilizzo del dispositivo in modo sicuro. I bambini non devono giocare con il dispositivo. Pulizia e manutenzione non devono essere eseguite da bambini senza supervisione. Ai bambini dai 3 agli 8 anni è consentito azionare solo ed esclusivamente il rubinetto collegato allo scaldabagno.

ATTENZIONE!

Oggetto pesante, maneggiare con cura:

- Installare l'apparecchio in un ambiente protetto dal gelo. La garanzia decade se l'apparecchio viene danneggiato a causa del dispositivo di sicurezza bloccato,
- Se l'apparecchio deve essere installato in una stanza o luogo in cui la temperatura ambiente è superiore a 35 °C, bisogna garantire una ventilazione sufficiente,
- Se installato in un bagno, non installare l'apparecchio nel volume V0 e V1 (vedi fig. 1, p. A). È obbligatorio montare uno scarico in caso di montaggio in un controsoffitto, nel sottotetto o al di sopra dello spazio abitabile. Installare in un luogo facilmente accessibile. Riferirsi alle figure d'installazione PAG A.
- Assicurarsi che la parete su cui è montato l'apparecchio può sostenere il peso dell'apparecchio stesso quando è pieno d' acqua,
- Nota per l'installazione di un modello verticale: per sostituire l'elemento riscaldante lasciare libero lo spazio (300 mm fino al 100 lt e 480 mm per le capacità più grandi) sotto i due tubi di collegamento.
- Questo dispositivo è da utilizzarsi fino ad una massima altitudine di 3000 m
- Questo scaldacqua è dotato di un termostato con temperatura di funzionamento superiore a 60 °C in posizione massima, in grado di limitare la proliferazione di batteri della Legionella all'interno del serbatoio.


ATTENZIONE, al disopra dei 50 °C, l'acqua può provocare immediatamente gravi ustioni. Prima del bagno o della doccia, accertarsi sempre della temperatura dell'acqua.

AVVERTENZE GENERALI

CONNESSIONI IDRAULICHE

- È obbligatoria l'installazione di un dispositivo di sicurezza in una posizione non soggetta al gelo (o qualsiasi altro dispositivo che limita la pressione nel bollitore) a 0,7 o 0,9 MPa (7 o 9 bar) in funzione della pressione nominale, con una dimensione di 3/4» sull'ingresso dello scaldabagno, rispettando le normative locali vigenti (vedi tabella p.B).
- Accessori idraulici non devono essere posizionati tra la valvola di sicurezza e l'ingresso dell'acqua fredda. È necessario un riduttore di pressione (non in fornito) se la pressione di alimentazione è superiore a 0,5 MPa (5 bar) e dovrà essere montato sull'alimentazione di rete.
- Collegare il dispositivo di sicurezza ad un condotto di scarico non in pressione, non soggetto al gelo, con una pendenza continua per facilitare l'evacuazione dell'acqua.
- Utilizzare regolarmente lo scarico del dispositivo di sicurezza per evitare incrostazioni e verificare che non sia bloccato.
- Per scaricare il dispositivo: scollegarlo dall'alimentazione elettrica e dall'ingresso dell'acqua fredda, aprire i rubinetti dell'acqua calda e agire sulla valvola di sicurezza.
I tubi utilizzati devono a tenuta fino a 1 MPa (10 bar) e 100 °C.

COLLEGAMENTI ELETTRICI

- Staccare l'alimentazione prima di rimuovere il coperchio, per evitare qualsiasi rischio di lesioni o scosse elettriche.
L'impianto deve essere dotato, a monte dell'apparecchio, di un dispositivo di esclusione bipolare (fusibile, interruttore differenziale) in rispetto alle normative locali vigenti (interruttore differenziale 30 mA).
- Se il cavo di alimentazione è danneggiato, deve essere sostituito con uno conforme, disponibile presso il costruttore o il servizio post-vendita.
- Collegare sempre la messa a terra o collegare il conduttore di terra al terminale appropriato del dispositivo, identificato dal simbolo .
- Prodotto con inclusa una batteria : c'è il rischio di esplosione, se la pila è sostituita con un modello non corretto. Smaltire la batteria scarica secondo le istruzioni.
- Il manuale di istruzioni di questo prodotto è disponibile contattando il servizio post-vendita.

INSTALLAZIONE (Figura 1 pag. A)

E' obbligatorio installare uno scarico sotto il bollitore se installato in posizione alta, nel sottotetto o sopra una zona di vita. Uno scarico è richiesto obbligatoriamente.

POSIZIONE**INSTALLAZIONE DI UN BOLLITORE VERTICALE (Fig 2 pag A)**

Per permettere la sostituzione della resistenza elettrica, occorre lasciare lo spazio necessario tra il bollitore e le linee. L'apparecchio può essere montato su un telaio(optional) se il muro non è abbastanza resistente. E', comunque, obbligatorio installare il bollitore attraverso il supporto superiore a muro per evitare che si muova.

INSTALLAZIONE DI UN BOLLITORE A BASAMENTO (Fig. 3 pag A)

Il bollitore deve essere obbligatoriamente installato in maniera tale da assicurare stabilità e accesso alle parti elettriche e alle sicurezze. Lasciare lo spazio occorrente per le sostituzioni.

CONNESSIONI IDRAULICHE (Fig 4 pag B)

Tutte le tubazioni devono essere pulite prima del loro collegamento. Il collegamento alla linea in uscita dell'acqua calda deve essere fatto attraverso un raccordo in ghisa o manicotti di acciaio o un giunto dielettrico, per evitare la corrosione dei tubi : **NON USARE OTTONE!**

INSTALLAZIONE:

Un dispositivo di sicurezza conforme alle norme (in Europa EN 1487), pressione fino a 0,7 e 0,9 MPa (7 e 9 bar) e diam 3/4" deve essere installata. La valvola deve essere protetta dal gelo.

Non devono essere installate valvole o altri accessori tra la valvola di sicurezza e l'ingresso dell'acqua fredda.


Un riduttore di pressione (non fornito) è richiesto quando la pressione dell'acquedotto supera i 0,5 MPa (5 bar) e dovrà essere installato all'ingresso della rete.

Collegare lo scarico della valvola ad uno scarico, che possa garantire uno scarico continuo. I tubi devono poter supportare 1 MPa (10 bar) e 100°C.

Se si usano tubi PER, raccomandiamo l'utilizzo di un termostato collegato all'uscita dell'acqua calda. Da regolare in base alle performances dei tubi.

COLLEGAMENTI ELETTRICI (Fig 5 pag D -> H)

Il bollitore può essere collegato e alimentato solo da rete monofase - 230 V AC o tri fase 400 V a seconda dei modelli. Collegare il bollitore con linea protetta secondo norma e sezione minima di 2.5 mm². Usare condotti standard e collegarli direttamente alla macchina.

Sempre collegare la messa a terra al connettore specifico .

Questa connessione è di vitale importanza. Il cavo verde-giallo deve essere più lungo che i cavi della fase. L'installazione deve essere integrata, a quadro+ da una protezione (apertura contatto almeno 3 mm ; fusibile, e contattore.) Se i condotti sono isolati, i contatti elettrici devono essere protetti da un salvavita di 30 mA.

Adattare la connessione alla rete.

Prima di aprire la protezione staccare l'alimentazione.

Termostato di sicurezza:

Tutti i prodotti sono forniti con un termostato di sicurezza con reset manuale , viene staccata l'alimentazione al bollitore se questo diventa surriscaldato.

a) spegnere l'apparecchio prima di fare qualunque altra cosa, b) rimuovere la copertura, c) controllare le connessioni elettriche d) resettare il termostato.

Se il termostato continua ad essere bloccato, sostituire il termostato. **NON BY-PASSARE MAI IL TERMOSTATO DI SICUREZZA.**

MESSA IN SERVIZIO / USO

Prima di accendere, aprire i rubinetti dell'acqua calda, spurgare i tubi fino a quando non è più presente aria e riempire l'apparecchio.

Controllare che i tubi e la guarnizione della flangia di ispezione non abbiano perdite. Se ci sono eventuali perdite stringere delicatamente. Controllare che i dispositivi di sicurezza dell'acqua funzionano e riempire l'apparecchio. Accendere l'apparecchio. Dopo 5-20 minuti in base alla capacità dell'apparecchio, l'acqua deve fluire a goccia dallo scarico. Questo è normale è dovuto alla espansione dell'acqua. Controllare che i giunti e le guarnizioni sono a tenuta stagna. Durante il riscaldamento e in base alla qualità dell' acqua, il serbatoio può emettere rumore, questo è normale e non indica alcun difetto dell'apparecchio.

Per evitare lo sviluppo di batteri (legionella ...) assicurare il raggiungimento di 60 °C, almeno un volta al giorno. Il termostato è impostato di fabbrica a 65 °C (+/- 5 °C o 78 +/-3 °C a seconda del modello).

Se del vapore o acqua bollente esce continuamente dalla valvola di scarico o dal rubinetto di scarico, staccare l'alimentazione elettrica e chiamare un professionista.

Alla prima accensione, possono essere rilasciati dalla resistenza fumo e odore. Questo è normale e scompare dopo pochi minuti.

MANUTENZIONE

Manutenzione utente: agire una volta al mese sullo scarico della valvola sicurezza per evitare incrostazioni e verificare che non sia bloccata. Se questo non viene verificato, può causare malfunzionamento della valvola stessa e la garanzia invalidata.

Manutenzione da parte di un tecnico qualificato:

a) Rimuovere gli eventuali depositi e d'incrostazioni. Non raschiare il calcare depositato sul corpo interno del bollitore, perché questo potrebbe danneggiare la smaltatura interna.

b) Sostituire l'anodo di magnesio ogni 2 anni o quando il suo diametro è inferiore a 10 mm. La sostituzione della resistenza elettrica o dell'anodo richiede che lo scaldabagno sia svuotato dall'acqua e la guarnizione sostituita.

SCARICO: scollegare l'alimentazione elettrica e l'ingresso dell'acqua fredda, aprire i rubinetti dell'acqua calda e agire sulla valvola di sicurezza, prima di eseguire queste operazioni. Rimontare la resistenza elettrica e avvitare le viti delicatamente (in sequenza contrapposta), controllare la tenuta il giorno successivo e stringere se necessario.

Se il cavo di alimentazione è danneggiato, deve essere sostituito con uno conforme, disponibile presso il costruttore o il servizio post-vendita.

COMPONENTI SOSTITUIBILI: termostato, guarnizioni, resistenza elettrica, accumulio (serbatoio), indicatore luminoso, anodo di magnesio, cavo di alimentazione elettrica. La garanzia richiede l'utilizzo di ricambi originali del produttore.



Non smaltire lo scaldacqua nei rifiuti domestici, ma nei punti preposti a questo scopo (punti di raccolta differenziata) dove può essere correttamente smaltito o riciclato.

CAMPO DI APPLICAZIONE DELLA GARANZIA

Lo scaldabagno deve essere installato, utilizzato e mantenuto secondo regola d'arte e in conformità alle norme in vigore nel paese in cui è installato e le istruzioni contenute in questo documento.

Nell'Unione Europea questo apparecchio è coperto dalla garanzia legale concesso ai consumatori in conformità alla direttiva 1999/44/CE. Questa garanzia entra in vigore quando l'apparecchio viene acquistato dall'utente finale. Oltre alla garanzia legale, alcuni prodotti sono coperti da una garanzia ulteriore, relativa solo alla sostituzione dei componenti riconosciuti difettosi. Essa non comprende il costo della sostituzione (manodopera) o il trasporto. Fare riferimento alla tabella qui sotto.

Questa garanzia commerciale non pregiudica i diritti legali. Si applica all'interno del paese in cui il prodotto è stato acquistato, a condizione che sia installato anche nello stesso paese. Il rivenditore deve essere informato di eventuali danni prima che il prodotto viene sostituito in garanzia e dovrà essere disponibile per l'ispezione da parte di un tecnico esperto.

| | Range | ELEMENTI AD IMMERSIONE | STEATITE | ACI |
|-----------------|---|------------------------|-----------------------|-----------------------|
| Durata garanzia | Statuto | 2 anni tutte le parti | 2 anni tutte le parti | 2 anni tutte le parti |
| | Extra garanzia sui bollitori e sugli elementi riscaldanti, esclusi gli elementi elettrici | + 3 anni | + 3 anni | + 3 anni |

IL CAMBIO DI UN COMPONENTE NON ESTENDE LA GARANZIA!

SOTTO GARANZIA, contatta il venditore o l'installatore. Se necessario, contattare : Atlantic International, 2 allée Suzanne Pénillault-Grapez - F-94110 ARCUEIL, che ti informerà sul da farsi. La garanzia verrà applicata solo ai componenti che verranno esaminati e conservati.

ESCLUSIONI: Parti a consumo : anodi di magnesio.... ; componenti che non possono essere sostituiti (accesso difficoltoso per ripararli, manutenzione o avviamento) ; component esposti ad anormali condizioni ambientali: freddo, brutto tempo, acqua aggressiva o condizioni non standards, alimentazione elettrica con frequenti sbalzi ; component installati senza l'osservanza delle norme o del manuale d'installazione senza osservare le norme del paese d'installazione.

Assenza delle sicurezze, anormale corrosione dovuta alle connessioni non corrette (acciaio/rame), messa a terra errata, spessore cavi di alimentazione errato, non osservanza delle connessioni del libretto ; componenti non mantenuti secondo le norme ; riparazioni o sostituzioni di componenti non autorizzati o con errate modalità.

Questo dispositivo è conforme alla direttiva 2014/30/UE secondo la compatibilità magnetica, 2014/35/UE secondo il basso voltaggio, 2015/863/UE e 2017/2102/UE secondo la direttiva ROHS e secondo la regolamentazione della commissione delegata 2013/814/UE e supplemento 2009/125/EC regolamentazione per Ecodesign.

ИНСТРУКЦИЯ ПО УСТАНОВКЕ И ИСПОЛЬЗОВАНИЮ

УВАЖАЕМЫЕ ПОКУПАТЕЛИ!

По вопросам гарантийного, сервисного и послегарантийного обслуживания на территории Российской Федерации обращайтесь по тел.: 8-800-100-21-77 – бесплатно с городских телефонов. С актуальным списком сервисных центров и развернутой информацией по эксплуатации можно ознакомиться на сайте [www.http://www.atlantic-niemen.ru](http://www.atlantic-niemen.ru)

Изготовитель: Сосьете д'Аппликасьонс Термикс Европени.

Адрес: 90150, БП 4, Фонтейн, Франция.

Импортер в России и уполномоченное изготовителем лицо:
ООО Атлантик Неман.

Адрес: 107023, г. Москва, Семеновская пл., 1А, 24 этаж пом.
XXXIII ком 9, Россия, тел.

Предупреждения

Изделие не предназначено для использования людьми (включая детей) с физическими, сенсорными или психическими недостатками, или людьми опыт и знания которых недостаточны, если они не получили от лица ответственного за их безопасность надлежащего надзора или предварительных инструкций по использованию устройства.

Дети должны находиться под надзором для уверенности, что они не играют с прибором. Этот прибор может быть использован детьми не моложе 3 лет и людьми со сниженными физическими, сенсорными или психическими способностями, или людьми без опыта и знаний в случае, когда они находятся под надлежащим надзором или были даны предварительные инструкции по безопасному использованию

устройства и учтены риски. Дети не должны играть с изделием. Чистка или обслуживание не должны осуществляться детьми без присмотра. Детям в возрасте от 3 до 8 лет разрешается только пользоваться краном, подключенным к водонагревателю.

Предназначение

Бытовой автоматический электроводонагреватель Atlantic предназначен для нагрева воды, подаваемой из централизованных и автономных сетей хозяйственно питьевого водоснабжения. Электроводонагреватель может быть установлен в квартире, коттедже, офисе и других помещениях. Эксплуатация электронагревателя в промышленных целях, на производстве, в сферах услуг и в местах общественного питания возможна при условии соблюдения потребителем дополнительных требований, предусмотренных п. 8 данного руководства. При температуре воды в водопроводе ниже +15 °С время нагрева до заданной температуры увеличивается. Максимальная температура нагрева воды +65 °С (± 5 °С). Это изделие предназначается для эксплуатации на высоте до 3000 метров.

УСТАНОВКА (рис. 1 стр. А)

При установке в свободном пространстве подвешеного потолка, под крышей или над жилым помещением под водонагреватель обязательно нужно установить водоприемник. Сток должен быть соединен с канализацией через сухой затвор.

РАСПОЛОЖЕНИЕ

ВЕРТИКАЛЬНАЯ УСТАНОВКА ВОДОНАГРЕВАТЕЛЯ (рис. 2 стр. А)

Для обеспечения замены нагревательного элемента оставьте свободное пространство ниже концов труб водонагревателя. Если настенная установка невозможна, водонагреватель можно установить на треноге (дополнительное приспособление). Однако во избежание опрокидывания водонагревателя

его верхний кронштейн нужно прикрепить к стене.

ОБЕСПЕЧЕНИЕ УСТОЙЧИВОСТИ ПРИ УСТАНОВКЕ ВОДОНАГРЕВАТЕЛЯ (рис. 3 стр. А)

Водонагреватель нужно установить строго вертикально так, чтобы обеспечить его устойчивое положение и доступ к электрическим компонентам и предохранительным устройствам. При

установке должен обеспечиваться доступ к элементам водонагревателя, которые может потребоваться заменить в будущем.


СОЕДИНЕНИЯ ДЛЯ ВОДЫ (рис. 4 стр. В)

До подсоединения все трубы для подачи воды нужно тщательно очистить. Соединение с выпуском горячей воды должно выполняться с помощью муфты из стали или диэлектрического материала, чтобы не допустить коррозии труб. Использование латунных муфт не допускается!

УСТАНОВКА БЕЗ ВЕНТИЛЯЦИИ:

Нужно установить новое предохранительное устройство диаметром 3/4" для ограничения давления до 0,7 или 0,9 МПа (7 или 9 бар) в соответствии с требованиями действующих стандартов (для Европы — EN 1487). Предохранительный клапан должен быть защищен от замерзания. Гидравлические аксессуары не должны располагаться между предохранительным клапаном и впуском холодной воды. Если давление в водопроводе превышает 0,5 МПа (5 бар), на главную трубу подачи воды нужно установить регулятор давления (не входит в комплект поставки). Подсоедините предохранительное устройство к выпускной трубе, в которой нет давления, в помещении, защищенном от замерзания так, чтобы образовался непрерывный наклон для стока воды при нагреве или во время слива воды из водонагревателя. Трубы должны выдерживать давление 1 МПа (10 бар) и температуру 100° С. При использовании труб PER настоятельно рекомендуется установить термостатический регулятор на выпуск водонагревателя. Настройку регулятора нужно выполнить в соответствии с характеристиками используемого оборудования.

ЭЛЕКТРИЧЕСКИЕ СОЕДИНЕНИЯ (рис. 5 стр. D -> H)

Водонагреватель рассчитан только на однофазное электропитание 230 В переменного тока или трехфазное электропитание 400В в зависимости от конкретной модели. Подсоединение водонагревателя к электросети должно выполняться с помощью закрепленного кабеля с площадью поперечного сечения токопроводящей жилы 2,5 мм². Для подключения к розетке в крышке используйте стандартный кабель (с фиксированной оболочкой или оболочкой, усиленной кольцами). Если водонагреватель оснащен кабелем или штепселем (не допускается во Франции) подключение к электросети выполняют напрямую. Обязательно подсоединяйте заземляющий проводник кабеля к проводу заземления или к соответствующей клемме, маркированной символом заземления . Это соединение является основным средством защиты водонагревателя. Желто-зеленый заземляющий провод должен быть длиннее фазовых проводов.

В линии электропитания водонагревателя должно быть установлено двухполюсное разрывающее устройство (автоматический выключатель, плавкий предохранитель, размыкатель с межконтактным зазором не менее 3 мм).

Если водяные трубопроводы для выполнены из изолирующего материала, то в цепь электропитания водонагревателя должно быть установлено устройство защитного отключения (УЗО) с током утечки не более 30 мА, и в соответствии с действующими стандартами.

Если водяные трубы выполнены из металла, то они должны быть подключены к системе уравнивания потенциалов / заземлению, в соответствии с действующими нормами. Выполните соединение в соответствии с характеристиками источника электропитания (см. схемы и таблицу). До снятия крышки водонагревателя электропитание нужно выключить.

Тепловой выключатель:

Все изделия нашей компании оснащены тепловым выключателем с функцией ручного сброса для выключения электропитания водонагревателя в случае перегрева. При постоянном срабатывании выключателя: а) до выполнения дальнейших действий выключите электропитание; б) снимите крышку; в) проверьте электрические соединения; г) выполните сброс состояния теплового выключателя. Если выключатель продолжает срабатывать, замените термостат. Запрещается

выполнять обход предохранительного устройства или термостата.

Подключение к электрическим компонентам водонагревателя должно выполняться исключительно посредством клеммы.

Электрические изделия мощностью от 1800 Вт можно подключать к источникам трехфазного тока 400 В с помощью **комплекта аксессуаров для 400 В**.

ВВОД В ЭКСПЛУАТАЦИЮ И ИСПОЛЬЗОВАНИЕ

Внимание: Запрещается включать водонагреватель без заполнения его водой!

До включения откройте краны горячей воды, стравите воздух из труб и заполните водонагреватель водой. Проверьте трубы и фитинги на отсутствие утечек. При обнаружении утечек осторожно подтяните соединения. Проверьте правильность работы предохранительных устройств и заполните водонагреватель водой. Включите электропитание водонагревателя. После 5—20 минут в зависимости от объема водонагревателя вода может начать капать из выпускного отверстия для стока. Это нормальное явление, вызванное увеличением объема воды при нагревании. Избежать этого можно, установив расширительный бак, подобранный в соответствии с объемом водонагревателя и температурой нагрева воды.

Проверьте, что соединения и уплотнения водонепроницаемы. В ходе нагрева в водонагревателях с погружными ТЭН может возникнуть звук кипения воды. Это нормальное явление, не указывающее на наличие неполадок. Для недопущения развития бактерий (легионеллы и т. п.) воду в водонагревателе нужно ежедневно нагревать до 60° С. Заводская установка термостата равна 65° С +/- 5° С или 78 +/- 3° С в зависимости от модели.

Если из дренажа или предохранительного клапана постоянно поступает пар или кипящая вода, выключите электропитание и вызовите специалиста по ремонту. При первом включении электропитания из прибора, оснащенного стеатитовым нагревательным элементом может выделяться небольшой дым или запах. Это нормальное явление, которое связано работой новой нагревательной спирали, и длится всего несколько минут.

ТЕХНИЧЕСКОЕ ОБСЛУЖИВАНИЕ

Техническое обслуживание, выполняемое пользователем: один раз в месяц включайте предохранительное устройство для выпуска воды, чтобы не допустить образования в нем накипи или залипания тарелки клапана к седлу. В противном случае водонагреватель может быть поврежден. Действие гарантии на такие повреждения не распространяется.

Техническое обслуживание, выполняемое специалистами: а) Удаление накипи. Запрещается соскабливать или откалывать накипь, образовавшуюся на внутреннем эмалевом покрытии, поскольку это может привести к повреждению защитного слоя эмали. б) Замену магниевых анодов выполняйте каждые 2 года или чаще, если его диаметр стал менее 10 мм. Для замены экранированного нагревательного элемента или анода нужно слить воду из водонагревателя и заменить уплотнение.

СЛИВ ВОДЫ: для слива воды из водонагревателя выключите электропитание и подачу холодной воды, откройте краны горячей воды и приведите в действие предохранительный клапан. Установите нагревательный элемент на место и плавно затяните винты (последовательно крест-накрест), проверьте наличие утечек и при необходимости затяните винты плотнее. При повреждении провода электропитания его нужно заменить специальным проводом или аналогичным. шнуром в сборе, который поставляется изготовителем или представителем службы послепродажного обслуживания.

Если существует риск замерзания воды в водонагревателе при длительном хранении, то её необходимо слить. В противном случае водонагреватель может быть поврежден.

ЗАМЕНЯЕМЫЕ ДЕТАЛИ: термостат, уплотнения, нагревательный элемент, корпус бойлера, световой индикатор, магниевый анод, соединительный кабель. Использование неоригинальных деталей приведет к прекращению действия гарантии.

Запрещается утилизировать водонагреватель как бытовые отходы. Для надлежащей утилизации отвезите водонагреватель в соответствующий пункт приема для последующей переработки.

Указания по технике безопасности.

Запрещается:

- устанавливать ЭВН на гибких шлангах;
- эксплуатировать ЭВН без заземления;
- эксплуатировать ЭВН без магниевого анода, который установлен на фланце в середине рабочего бака;
- эксплуатировать ЭВН со снятой защитной крышкой электрического блока;
- проводить ремонтные работы и обслуживание при включенном в сеть ЭВН;
- эксплуатировать неисправный ЭВН.

Изделия, содержащие батарейку : в случае установки батарейки неправильного типа, возможен взрыв батарейки. Использованные батарейки подлежат утилизации в порядке, установленном инструкциями.

Условия гарантийного обслуживания

При покупке ЭВН Atlantic требуйте правильного заполнения гарантийных документов, проверки внешнего вида изделия, целостности его элементов и комплектности. Претензии, касающиеся механических повреждений и некомплектности ЭВН, после продажи не принимаются. Гарантийные документы действительны только в оригинале с отметкой о дате и месте продажи, подписью продавца, штампом торгующей организации. При неправильном оформлении или потере гарантийных документов потребитель теряет право на гарантийное обслуживание.

При отсутствии в гарантийном и отрывном талонах даты продажи гарантийный срок исчисляется со дня выпуска изделия предприятием-изготовителем. Стоимость установки не входит в стоимость изделия. Запрещено! Демонтировать ЭВН до приезда мастера сервисного центра. В случае не выполнения данного требования ЭВН не подлежит гарантийному обслуживанию, и ремонт оплачивает потребитель. Гарантийное обязательство не распространяется на магниевый анод.

Гарантийный талон
Заполняет продавец

Водонагреватель модель _____ Заводской №

Дата изготовления зашифрована в заводском номере: первые две цифры – год выпуска, вторые две цифры – неделя выпуска, остальные цифры – порядковый номер.




Продавец _____ Дата продажи _____ Цена _____
(название, адрес) (число, месяц, год) (Рублей)

(ФИО ответственного лица продавца) (подпись)

МП _____ **Заполняет исполнитель** _____ Дата _____

Учет работ по техническому обслуживанию и гарантийному ремонту

| Дата | Описание недостатков | Содержание выполненной работы, название и тип замененных комплектующих изделий | ФИО, подпись исполнителя |
|------|----------------------|--|--------------------------|
| | | | |
| | | | |
| | | | |
| | | | |
| | | | |
| | | | |
| | | | |

| действителен в случае заполнения  | действителен в случае заполнения  | действителен в случае заполнения  |
|--|--|--|
| ОТРЫВНОЙ ТАЛОН на техническое обслуживание в течении 2 лет гарантийного срока | ОТРЫВНОЙ ТАЛОН на техническое обслуживание в течении 2 лет гарантийного срока | ОТРЫВНОЙ ТАЛОН на техническое обслуживание в течении 2 лет гарантийного срока |
| Заполняет продавец Водонагреватель модель _____ Заводской № _____ | Заполняет продавец Водонагреватель модель _____ Заводской № _____ | Заполняет продавец Водонагреватель модель _____ Заводской № _____ |
| Дата изготовления _____ (число, месяц, год) | Дата изготовления _____ (число, месяц, год) | Дата изготовления _____ (число, месяц, год) |
| Продавец _____ (название, адрес) | Продавец _____ (название, адрес) | Продавец _____ (название, адрес) |
| Дата изготовления _____ (число, месяц, год) | Дата изготовления _____ (число, месяц, год) | Дата изготовления _____ (число, месяц, год) |
| Материально ответственное лицо _____ (подпись и расшифровка) | Материально ответственное лицо _____ (подпись и расшифровка) | Материально ответственное лицо _____ (подпись и расшифровка) |
| МП _____ | МП _____ | МП _____ |
| Корешок отрывного талона на техническое обслуживание в течении 2 лет гарантийного срока эксплуатации | Корешок отрывного талона на техническое обслуживание в течении 2 лет гарантийного срока эксплуатации | Корешок отрывного талона на техническое обслуживание в течении 2 лет гарантийного срока эксплуатации |
| Изъят _____ 20 г. | Изъят _____ 20 г. | Изъят _____ 20 г. |
| Исполнитель _____ (подпись и расшифровка) | Исполнитель _____ (подпись и расшифровка) | Исполнитель _____ (подпись и расшифровка) |

Приборы соответствуют электромагнитным требованиям 2014/30/UE и требованиям по низкому напряжению 2014/35/UE, инструкции 2015/863/UE и 2017/2102/UE относительно ROHS и инструкции 2013/814/UE, дополняющей директиву 2009/125/EC по конструированию с учётом требований экологии.

КЕРІВНИЦТВО З ЕКСПЛУАТАЦІЇ

УВАГА! НА ТЕРИТОРІЇ УКРАЇНИ ДІЄ ЛИШЕ УКРАЇНОМОВНА РЕДАКЦІЯ КЕРІВНИЦТВА З ЕКСПЛУАТАЦІЇ ВОДОНАГРІВАЧА

Шановні покупці! З питань гарантійного, сервісного та після гарантійного обслуговування на території України звертайтеся до сервісної служби ТОВ «Атлантик - Гейзер» за тел. 0-800-500-885 (безкоштовно з усіх телефонів) або за адресою 61052, Харківська обл., м. Харків, вул. Конєва, буд. 4, офіс 401.

Ваш виклик буде направлений до найближчого з понад 110 сервісних центрів. Ми проконтролюємо своєчасність і якість виконаних робіт. З актуальним переліком сервісних центрів можна ознайомитись по телефону 0-800-500-885

Попередження

Цей пристрій можуть використовувати діти у віці від 3 років та особи з обмеженими фізичними, чуттєвими та розумовими можливостями або з недостатністю досвіду й знань, якщо вони перебувають під постійним наглядом або їх проінструктовано щодо безпечного використання приладу та вони зрозуміють можливі небезпеки. Діти не повинні бавитися з приладом. Очищення та обслуговування споживачем не повинні здійснювати діти без нагляду. Дітям віком від 3 до 8 років дозволяється тільки користуватися краном, підключеним до водонагрівача.

Цей прилад не призначений для встановлення на висоті вище 3000 м

Установлювання

Важливо! Слід встановлювати прилад відповідно до вимог національних стандартів країни, в якій його встановлюють. Якщо особа, що встановлює цей прилад, не впевнена, що її знань достатньо для встановлення, радимо звернутися до професіонала

Увага! Вироби важкі, тому вимагають обережного поводження

- Слід встановлювати прилад у непромерзаючому приміщенні (мінімальна температура +5°C). Вихід з ладу приладу під впливом підвищеного тиску внаслідок замерзання запобіжного клапану не є гарантійним випадком.

- Якщо прилад встановлюють у приміщенні або місці, де температура повітря постійно перевищує 35°C, слід забезпечити вентиляцію цього приміщення.

- Під час встановлення у ванній кімнаті водонагрівач не повинен встановлюватися в зонах 1 або 2. Якщо розміри кімнати цього не дозволяють, тоді його можна встановити в зоні 2. В зоні 1 можливо розмістити якнайвище в тільки горизонтальному положенні (якщо прилад це дозволяє), та виконанні вимог (схема А мал. 1). Слід розташовувати прилад у доступному місці. Зверніться до схеми установки Схема А.

- Кріплення приладу до стіни: щоб забезпечити можливість заміни нагрівального елемента, якщо в цьому виникне потреба, перед приладом слід залишити вільний простір (не менше 400 мм). При не виконанні цієї вимоги роботи з демонтажу приладу сплачуються споживачем. (схема А мал. 1-4).

- Вибрана для встановлення стіна повинна витримувати вагу приладу, повністю заповненого водою.



Зберігати інструкцію навіть після встановлення приладу.

КЕРІВНИЦТВО З ЕКСПЛУАТАЦІЇ

ГІДРАВЛІЧНЕ З'ЄДНАННЯ

- Слід обов'язково встановлювати на вході приладу запобіжний клапан, що йде у комплект постачання, з тиском спрацьовування 8 бар (0,8 МПа) з розміром 3/4" у місці, де неможливе його замерзання. Зливний отвір повинен бути направлений чітко вниз (схема В мал. 5).

Увага! При відсутності запобіжного клапану або при встановленні клапану, що не входить до комплекту поставки, прилад не підлягає гарантійному обслуговуванню

- З пристроєм зменшення тиску необхідно регулярно видаляти вапняний осад і перевіряти чи його не заблоковано для цього один раз на місяць необхідно приводити в дію вузол скидання тиску запобіжного клапана шляхом короткочасної установки ручки в горизонтальне положення, при цьому крізь зливний отвір повинна витікати невелика кількість води. Невиконання цієї вимоги може викликати вихід з ладу запобіжного клапану і приладу. У цьому випадку прилад і запобіжний клапан не підлягають гарантійному обслуговуванню.

- Між запобіжним клапаном і патрубком холодної води приладу заборонено встановлювати гідравлічні або запірні пристрої. Запобіжний клапан конструктивно поєднує в собі зворотний і стравлюючий клапани. Зворотний клапан виключає витікання води з бака у стояк за відсутності холодної води у водопроводі. Під час нагрівання відбувається розширення води, що призводить до збільшення тиску в баку. При перевищенні тиску води в робочому баку понад 0,8 МПа, можливе або скидання невеликої кількості води через зливний отвір стравлюючого клапану (вода може капати з випускної труби пристрою зменшення тиску і ця труба має залишатися відкритою до повітря), або стравлювання надлишкового тиску крізь зворотний клапан у стояк холодного водопостачання. Це є нормальним режимом роботи запобіжного клапану.

- Випуск трубу, з'єднану з пристроєм зменшення тиску, потрібно встановити в постійно спадному напрямку та у навколишньому середовищі, яке не замерзає


Для злива води з водонагрівача необхідно: відключити прилад від електромережі; відкрити кран гарячої води у місці споживання; перекрити запірну арматуру на вході у прилад; встановити ручку запобіжного клапана в горизонтальне положення.

- До приладу дозволяється під'єднувати труби з робочим тиском не менше 10 бар (1 МПа) і робочою температурою не нижче 100 °С. Підключення ЕВН до трубопроводів холодного та гарячого водопостачання необхідно виконувати пластиковими або металопластиковими трубами. Заборонено підключати ЕВН на гнучкі шланги в зв'язку з тим, що вони руйнуються від перепадів температури, недовговічні і можуть вийти з ладу (почати текти, лопнути).

З'єднання з патрубками має бути герметичним. Для герметизації використовуйте льон, клоччя або стрічку ФУМ.

ЕЛЕКТРИЧНЕ З'ЄДНАННЯ

УВАГА! Перед підключенням водонагрівача до електромережі обов'язково заповніть водонагрівач водою! При першому наповненні відкрийте ручку гарячої води на змішувачі. Водонагрівач наповнений, коли вода починає текти через стік змішувача. Корпус ЕВН повинен бути заземлений!

- Перш ніж знімати кришку, слід від'єднати прилад від електричної мережі, щоб уникнути травмування або смертельного ураження електричним струмом.
- В електричній системі будинку в ланцюзі електроживлення приладу повинен бути передбачений пристрій, що розриває коло живлення (автоматичний вимикач або плавкий запобіжник, автоматичний вимикач, що керується диференційним струмом, зі струмом спрацьовування 30 мА) відповідно до місцевих правил встановлення електричних приладів.
- У разі пошкодження шнура живлення його треба замінити спеціальним шнуром чи комплектом, наданим виробником чи сервісною службою
 - Якщо стаціонарний прилад не оснащений шнуром живлення зі штепсельною вилкою або іншими засобами для вимкнення з мережі живлення із проміжком між контактами у всіх полюсах, що забезпечує повне вимкнення в умовах категорії перенапруги III, такі засоби для вимкнення повинні бути вмонтовані в стаціонарну проводку згідно з правилами монтажу електророзводки
- Заземлення приладу обов'язкове .

Прилади, описані в цьому посібнику з експлуатації, можуть у будь-який час бути змінені, щоб забезпечити їхню відповідність новим технологіям і стандартам

Технічна інформація

• Вміст коробки:

- Електричний водонагрівач
- Запобіжний клапан 0,8 МПа, ¾"
- Діелектрична муфта
- Керівництво з експлуатації
- Упаковка
- Шаблон для розмітки отворів для кріплення – тільки для настінних водонагрівачів

Призначення

Водонагрівач побутовий електричний Atlantic призначений для нагріву води, яка подається з централізованих та автономних мереж господарсько-питного водопостачання.

Електроводонагрівач може бути встановлений в квартирі, котеджі, офісі та інших приміщеннях.

Експлуатація водонагрівача в промислових цілях, на виробництві, в сферах послуг і в місцях громадського харчування можлива за умови дотримання споживачем додаткових вимог, передбачених у цьому керівництві.

Умови експлуатації

1. На вході ЕВН тиск холодної води повинен бути 0,1 - 0,8 МПа (при тиску більш 0,4 МПа необхідно встановити редуктор тиску!).
2. Напряг електроживлення - 230В±10% або 220-240В або 230В / 400В, залежно від паспортної таблички на виробі.
3. Вода, що подається до ЕВН, не повинна мати механічних домішок і суспензій, тому що це призводить до виходу з ладу запобіжного клапана.
4. ЕВН розраховано на експлуатацію в приміщеннях з такими кліматичними умовами:
 - температура навколишнього середовища +10°C - +40°C;
 - відносна вологість не більше 80%
 - атмосферний тиск від 78 до 106 кПа.
5. Наявність магнієвого анода всередині робочого бака ЕВН, встановленого у передбаченому виробником місці.

Будова та принцип дії

Водонагрівач складається з двох сталевих баків: внутрішнього (робочого) і зовнішнього. Між ними знаходиться теплоізоляційний прошарок з пінополіуретану, що надає ЕВН властивості термоса. Для захисту від корозії внутрішня поверхня робочого бака покрита скло-емаллю. Електричний блок складається з ТЕНа, терморегулятора, та магнієвого анода.

Терморегулятор задає температуру нагрівання води, автоматично вмикаючи та вимикаючи ТЕН. Терморегулятор складається з чутливого елемента та блока автоматики, який регулює температуру нагрівання води, автоматично підтримує задану температуру і захищає від закипання.

Магнієвий анод забезпечує додатковий захист внутрішнього бака від корозії, а також, в значній мірі, запобігає виникненню накипу на ТЕНі. Взаємодія катіонів магнію з солями, що розчинені у воді, призводить до утворення пухкого накипу, який осідає на дно і легко усувається при чищенні бака.

Кріплення, підключення, запуск

Увага! Для запобігання нещасним випадків всі роботи з встановлення, підключення, ремонту та обслуговування ЕВН мають виконуватися лише кваліфікованими спеціалістами.

Кріплення до стіни

Для настінних моделей. Розмістити шаблон для свердління, надрукований на упаковці, розмістити його на поверхні стіни і виконати маркування, згідно моделі водонагрівача, з урахуванням мінімальних відстаней, які необхідно залишити навколо водонагрівача (схема А мал.1-4).

Просвердлити, потім закріпити водонагрівач, використовуючи кріпильні деталі діаметром (Ø) 10 мм, пристосовані до вашої стіни (гіпскартон, бетон, цегла). Кріпильні шурупи повинні забезпечити надійне кріплення ЕВН до стіни таким чином щоб кріпильний кронштейн щільно прилягав до вертикальної поверхні. Для монтажу ЕВН на стіну необхідно застосовувати ТІЛЬКИ штатні продовгуваті отвори для кріплення на кронштейнах. Встановлювати ЕВН з використанням інших місць для кріплення, пошкоджуючи, підрізаючи або якимось іншим чином змінюючи конструкцію кронштейна суворо заборонено!

Підключення до системи водопостачання (схема В мал. 4)

Підключення холодної води до водонагрівача здійснюється до патрубку з синім кільцем, підключення відведення гарячої води з водонагрівача виконується до патрубку з червоним кільцем.

- встановіть запірну арматуру на вході та виході ЕВН;
- на трубопровід холодного водопостачання встановіть фільтр грубого очищення (у комплект постачання не входить) для запобігання попадання механічних домішок у запобіжний клапан;
- виміряйте тиск у стояку холодного водопостачання води, при тиску більш 0,4 МПа встановіть редуктор тиску для зниження тиску;
- на патрубок подачі гарячої води встановити діелектричну муфту, яка входить до комплекту
- **на патрубок подачі холодної води ЕВН встановіть запобіжний клапан, що входить до комплекту поставки, закрутивши його не більш ніж на 3-4 оберт; запобіжний клапан має бути захищений від морозу;**
- на зливний отвір запобіжного клапана необхідно встановити дренажну трубку (у комплект постачання не входить), для відведення води у випадку автоматичного скидання надлишкового тиску в робочому баку;

Підключення до електромережі (схема D/H мал. 5)

УВАГА! Перед підключенням водонагрівача до електромережі обов'язково заповніть водонагрівач водою! При першому наповненні відкрийте ручку гарячої води на змішувачі. Водонагрівач наповнений, коли вода починає текти через стік змішувача. Корпус ЕВН повинен бути заземлений!

Підключення ЕВН до електромережі повинно виконуватися мідним кабелем 2,5мм². Кабель підключається до щитка електроживлення квартири, щоб не перевантажувати існуючу проводку.

У процесі експлуатації ЕВН можливе спрацьовування теплового захисту у терморегуляторі внаслідок перепадів напруги в електромережі або перегріву ТЕНа, викликаного значним утворенням накипу на ньому. Спрацьовування теплового захисту не вважається несправністю та не підлягає усуненню по гарантії. Відновлення роботи ЕВН здійснюється споживачем самостійно, для чого необхідно:

- відключити ЕВН від електромережі;
- викрутити кріпильний шуруп захисної кришки;
- зняти захисну кришку;
- натиснути на кнопку теплового захисту, яка розташована в корпусі терморегулятора.

Після відновлення роботи терморегулятора встановіть на місце захисну кришку та включіть ЕВН. Постійне включення кнопки теплового захисту може призвести до виходу з ладу терморегулятора.

Зовнішній вигляд терморегулятора

Початок експлуатації

1. Заповніть ЕВН водою, для чого:

- переконайтесь у тому, що закрита запірна арматура на стояку гарячого водопостачання;
- відкрийте запірну арматуру на стояку холодного водопостачання;
- відкрийте кран гарячої води на змішувачі в точці споживання;
- ЕВН буде заповнений, коли з крана гарячої води почне витікати вода;
- закрийте кран гарячої води.

2. Огляньте місце підключення ЕВН до системи водопостачання та переконайтесь у відсутності протікання води.

3. Увімкніть автоматичний вимикач.

4. Регулювання температури нагріву (і) виконується поворотом ручки регулювання в сторону збільшення температури :

- Увага! При першому включенні ЕВН з сухим стеатитовим ТЕНОм можлива поява запаху гару і невеликої кількості диму, що обумовлено вигоранням поверхневого нальоту зі спіралей нагрівального елемента.

Сервісне обслуговування ЕВН

Корпус водонагрівача треба час від часу витирати вологою м'якою ганчіркою або губкою. Ні в якому разі не використовуйте абразивних чи піноутворюючих засобів.

Водонагрівач підлягає обов'язковому сервісному обслуговуванню, яке повинні проводити кваліфіковані майстри сервісного центру або уповноважені учасники «Клубу фахівців Atlantic», які використовують оригінальні комплектування.

Сервісне обслуговування водонагрівачів здійснюється не пізніше 10 діб після закінчення 24 місяців з дати придбання ЕВН і дати проведення останнього сервісного обслуговування.

При використанні водонагрівача на виробництві, у сферах послуг, в місцях громадського харчування та використанні - 12 місяців

З питань сервісного обслуговування звертайтесь за телефоном гарячої лінії 0-800-500-885 безкоштовно з усіх телефонів по Україні.

Сервісне обслуговування складається з:

1. Чистки внутрішнього бака водонагрівача від накипу.
2. Чистки фланця нагрівального елемента від накипу.
3. Заміни магнієвого анода.
4. Перевірки стану внутрішнього бака, ТЕНа, прокладки, фланця та електричного блоку управління.
5. Перевірки стану запобіжного клапана і його чистки при необхідності.
6. Позачки у гарантійному талоні.

Увага! Роботи з сервісного обслуговування оплачує споживач, згідно чинного прейскуранта сервісного центру.

Робота

ЕВН працює в автоматичному режимі. При відкритті крану гарячої води у місці споживання холодна вода, що поступає до бака, починає витіснити гарячу. У свою чергу, холодна вода нагрівається до заданої температури. При черговому відкритті крану гарячої води цикл повторюється. Під час нагрівання відбувається розширення води, що призводить до збільшення тиску в баці. При перевищенні тиску води в робочому баці понад 0,8 МПа, можливе або скидання невеликої кількості води через зливний отвір стравлюючого клапана (вода може капати з випускної труби пристрою зменшення тиску і ця труба має залишатися відкритою до повітря), або стравлювання надлишкового тиску крізь зворотний клапан у стояк холодного водопостачання. Це є нормальним режимом роботи запобіжного клапана.

При відсутності або різкому зниженні тиску холодної води на вході в ЕВН (відключення холодної води, закриття запірної арматури на стояку, тощо) можливе виникнення побічних шумів (тріск) - цей ефект викликаний перепадом тиску і не впливає на безпеку і працездатність виробу.

Увага! При встановленні повзуна регулювання температури на позначку «1» або «5» в місці споживання слід спочатку відкрити мах кран холодної води, а потім кран гарячої води. На виході може бути 65° C (+/- 5° C).

Закривати запірну арматуру на вході і виході ЕВН при постійному користуванні не потрібно.

Перед тривалою перервою у використанні ЕВН рекомендується вимкнути автомат живлення і перекрити запірну арматуру на вх і виході од ЕВН, але не зливати воду з бака, щоб уникнути корозії.

Після тривалої перерви у використанні ЕВН необхідно змінити воду у баку і довести нагрівання до $\Delta = 65^{\circ}\text{C}$, для чого виставити регулятор $t \pm 5$ температури у максимальне положення.

Увага! Не можна вмикати ЕВН в електричну мережу при відсутності води у баку.

Після тривалої експлуатації ЕВН відбувається утворення накипу на нагрівальному елементі. Це призводить до спрацювання теплового захисту терморегулятора (дивитись п. 5).

Увага! Один раз на місяць необхідно з запобіжного клапана видаляти вапняний осад і перевіряти чи його не заблоковано шляхом короткочасної установки тригера в горизонтальне положення, при цьому через зливний отвір витече невелика кількість гарячої води.

Для чого спочатку потрібно перекрити запірну арматуру на вході в ЕВН (рисунок 5), а також відкрити кран гарячої води у місці споживання.

Невиконання цієї вимоги може викликати вихід з ладу запобіжного клапана і ЕВН. В цьому випадку ЕВН і запобіжний клапан не підлягають гарантійному обслуговуванню.

Для злива води з ЕВН необхідно:

- відключити ЕВН від електромережі;
- відкрити кран гарячої води у місці споживання і почекаати поки з нього не закінчить витікати гаряча вода;
- перекрити запірну арматуру на вході в ЕВН;
- на зливний отвір запобіжного клапана встановити дренажну трубку для відведення води;
- встановити тригер запобіжного клапана в горизонтальне положення

Вказівки по техніці безпеки.

Забороняється:

- встановлювати ЕВН на гнучких шлангах;
- експлуатувати ЕВН без заземлення;
- експлуатувати ЕВН без магнієвого анода, який встановлено на фланці в середині робочого бака
- експлуатувати ЕВН зі знятою захисною кришкою електричного блоку;
- проводити ремонтні роботи та обслуговування при включеному в електричну мережу ЕВН;
- експлуатувати несправний ЕВН.
- встановлювати ЕВН з пошкодженим, підірваним або якимось іншим чином зміненим кронштейном.
- встановлювати ЕВН на стіну, яка завідомо слабка для того, щоб витримати вагу ЕВН.
- встановлювати ЕВН не передбаченим цією інструкцією чином.

На вході водонагрівача потрібно встановити однополюсний переривальний пристрій (запобіжник, переривник - диференціальним переривачем 30 мА). Вироби, що містять батареюку: в разі установки батарейки неправильного типу, можливий вибух. Використані батарейки утилізуйте у порядку, встановленому інструкціями.

Увага! Встановлення ЕВН на несправні кронштейни, невідповідні кріпильні елементи (шурупи, дюбелі тощо), встановлення з невідповідними умовами (неввірна відстань між отворами, неввірна відстань між шурупом з костьоподібною голівкою та стіною, неввірне положення шурупа тощо) може призвести до падіння ЕВН, що може спричинити руйнування та пошкодження майна, тілесні ушкодження та навіть смерть. Потурбуйтеся про себе та своїх близьких!

Заходипротипожежної безпеки

Не можна встановлювати ЕВН у безпосередній близькості від легкозаймистих предметів. Дроти для підключення ЕВН до електромережі застосовувати тільки з перетином, зазначеним даним керівництвом (п. 6). Застосовувати стандартні, справні комутуючі прилади та рознімання. Автоматичний вимикач повинен перебувати у місці, доступному для швидкого відключення ЕВН від електромережі та захищеному від попадання на нього води. При тривалій перерві в роботі ЕВН його необхідно від'єднати від електричної мережі та перекрити вентиля на вході та на виході

До уваги батьків! Необхідно пояснити дітям, як правильно користуватися ЕВН.

Правила транспортування

Транспортування здійснюється усіма видами транспорту в критих транспортних засобах у вертикальному положенні відповідно до маркування на упаковці, для запобігання механічних ушкоджень зовнішнього корпусу й індикатора температури. Повинна бути виключена можливість мимовільного переміщення (падіння) ЕВН усередині транспортного засобу. Умови транспортування у частині впливу механічних факторів відповідають групі С ГОСТ 23216-78 «Изделия электротехнические. Общие требования к хранению, транспортированию, з противокоррозионной защите и упаковке», умови транспортування у частині впливу кліматичних факторів групи 5 (ОЖУ) ГОСТ 15150-69 «Машины, прибор и другие технические изделия. Исполнения для различных климатических регионов. Категории, условия эксплуатации, хранение и транспортирование в части воздействия климатических факторов внешней сред».

Правила зберігання

ЕВН зберігається в оригінальному упаковці у вертикальному положенні, у сухому, провітрюваному приміщенні, при відсутності контакту з хімічно агресивним середовищем. Умови зберігання ЕВН у відповідності з групою 5м (ОЖУ) по ГОСТ 15150-69.

Умови зберігання:

- температура повітря від+10°C до +40°C;
- відносна вологість повітря до 80%;
- атмосферний тиск від78 до 106 кПа.

Утилізація

Увага! Перед початком робіт переконайтеся, що виріб відключений від електромережі і перекриті всі запірні вентиля.

Виріб має обмежений термін служби, тому після повного виходу з ладу необхідно відключити виріб від електромережі, злити воду і демонтувати. Для демонтажу ЕВН ми рекомендуємо звернутися до Сервісного Центру. Для збереження навколишнього середовища виріб утилізується в організаціях, що мають відповідний дозвіл і ліцензію. Утилізації підлягають наступні складові частини: водяний бак, нагрівальний елемент, терморегулятор, запобіжний клапан, захисна кришка і прокладка

Умови гарантійного обслуговування

З питань гарантійного, післягарантійного та сервісного обслуговування звертайтеся до сервісної служби ТОВ «Атлантик – Гейзер» за телефоном0-800-500-885 (безкоштовно з усіх телефонів по Україні) або за адресою61052,Харківська обл.,вул.Конєва,буд.4,офіс 401.

При купівлі ЕВН Atlantic вимагайте правильного заповнення гарантійних документів, перевірки зовнішнього вигляду виробу, цілісності його елементів і комплектності. Гарантійні документи додаються. Претензії, що стосуються механічних ушкоджень і некомплектності ЕВН, після продажу не приймаються. Гарантійні документи дійсні тільки в оригіналі з позначкою про дату і місце продажу, підписом продавця, штампом торгуючої організації. При неправильному оформленні або втраті гарантійних документів споживач втрачає право на гарантійне обслуговування. При відсутності у гарантійному і відривному талонах дати продажу гарантійний термін обчислюється з дня випуску виробу підприємством – виробником. Вартість встановлення не входить у вартість виробу. Гарантійне обслуговування виконується безкоштовно протягом гарантійного терміну експлуатації авторизованим сервісним центром (0-800-500-885 безкоштовно по Україні).

Виробник: Компані Индустриель де Шофе-у (завод С.І.С.Е.)

Адреса виробника: Сіт де Сен-Луї, вул. Люсьєл -68300 Сен-Луї Франція

Виробник: Компані Индустриель де Шофе-у (завод С.І.С.Е.)

Адреса виробника: Сіт де Фонтейн, 255 вул. Аеропарк, 90150, Фонтейн, Франція

Офіційний імпортер в Україну: ТОВ «Атлантик-Гейзер», Україна, 61052, Харківська обл., м. Харків, вул. Конєва, буд. 4, офіс 401.

Гарантійне зобов'язання не розповсюджується на магнісвий анод, тому що він є витратним матеріалом.

Водонагрівач підлягає обов'язковому сервісному обслуговуванню яке повинні проводити кваліфіковані майстри авторизованого сервісного центру або уповноважені учасники «Клубу фахівців Atlantic», які використовують оригінальні комплектуючі. З питань сервісного обслуговування звертатись за телефоном гарячої лінії 0 800 500 885 безкоштовно з усіх телефонів по Україні.

Роботи із сервісного обслуговування та зміни витратних матеріалів оплачує Споживач згідно з діючим прейскурантом сервісного центру.

Гарантійний термін експлуатації товару складає 24 місяці за обов'язкової умови проведення сервісного обслуговування у порядку, передбаченому у даному керівництві. Гарантійний термін на внутрішній бак може бути подовжений і складатиме термін зазначений в таблиці 1 відповідно до придбаної моделі, за умови проведення сервісного обслуговування товару у порядку, передбаченому даного керівництва.

При виникненні несправності споживач зобов'язаний відключити ЕВН від електромережі та від системи водопостачання та звернутися за телефоном 0-800-500-885.

ЕВН Atlantic приймається на гарантійний ремонт тільки з керівництвом по експлуатації, з правильно заповненими гарантійними документами і заявою споживача.

Строк виконання гарантійних зобов'язань становить не більш 14 діб з дня надходження Заяви до організації, що виконує ремонт. Виробник не несе відповідальності за відхилення параметрів електромережі і мережі водопостачання від норми і їх технічний стан, а також несправності ЕВН, викликані цими відхиленнями.

Заборонено демонтувати ЕВН до приїзду майстра сервісного центру!!!

У випадку невиконання даної вимоги ЕВН не підлягає гарантійному обслуговуванню і ремонт оплачує споживач.

Гарантійний ремонт виконується у таких випадках:

- розгерметизація (теча) бака: - несправність ТЕНа;
- несправність терморегулятора;
- несправність сигнальної лампочки;
- несправність запобіжного клапана (крім випадків скидання води крізь зливний отвір, дивитись п. 5).

Гарантійне обслуговування не проводиться у випадках:

- недотримання правил збереження, транспортування, встановлення, підключення і експлуатації виробу;
- механічних ушкоджень виробу; - внесення технічних змін у виріб;
- використання приладу не за призначенням;
- відсутності магнієвого анода, встановленого у місці, передбаченому виробником в середині робочого бака ЕВН;
- порушення умов гарантійного обслуговування;
- відсутності заземлення, якщо це призвело до виходу з ладу ЕВН;
- порушення вимог п. 8 щодо обслуговування (відсутність відмітки та наклейки в гарантійному талоні, що свідчать про проведення сервісного обслуговування фахівцем авторизованого сервісного центру або уповноваженим учасником «Клубу фахівців Atlantic»;
- невідповідності якості води Державним санітарним правилам і нормам «Вода питна. Гігієнічні вимоги до якості води централізованого господарсько- питного водопостачання.»

У цих випадках ремонт сплачує Споживач.

У випадку виклику спеціаліста сервісного центру з не гарантійного випадку, споживач сплачує вартість виклику згідно з діючим прейскурантом.

По закінченні терміну служби товару (дивитись в гарантійних зобов'язаннях) рекомендуємо звернутися до регіонального сервісного або будь якого сервісного центру, що займається обслуговуванням аналогічної побутової техніки, для отримання консультації про можливість подальшої експлуатації товару.

При неправильному оформленні або втраті гарантійних документів їхнє відновлення виконується у встановленому законодавством України порядку. Виробник залишає за собою право вносити зміни до керівництва без повідомлення споживачів.

Гарантійні зобов'язання

1. Конструкція та принцип роботи даного продукту відповідають вимогам ДСТУ EN 603325-2-21, ДСТУ EN 55014-1, ДСТУ EN 55014-2, ДСТУ EN 61000-3-2, ДСТУ EN 61000-3-3, ДСТУ EN 50581. Відповідають Технічному регламенту з електромагнітної сумісності обладнання, затвердженому постановою КМУ, Технічному регламенту низьковольтного електричного обладнання, затвердженому постановою КМУ, Технічному регламенту обмеження використання деяких небезпечних речовин в електричному та електронному обладнанні, затвердженого постановою КМУ. Виробник гарантує відповідність товару вимогам зазначених нормативних документів за умови дотримання споживачем правил експлуатації, які викладено в експлуатаційних документах. Щоб уникнути нещасних випадків, викликаних ураженням електричним струмом при монтажі, експлуатації, технічному обслуговуванні ЕВН, необхідно дотримуватися «Правил устроїв електроустановок», «Правил технічної експлуатації електроустановок потребителів», «Правил техніки безпеки при експлуатації електроустановок потребителів» і вказівок даної інструкції

2. Гарантійний термін зберігання товару - 3 роки. Гарантійний термін зберігання обчислюється від дати виготовлення товару і закінчується датою, визначеною виробником. Гарантійні зобов'язання виробника не діють у разі, якщо продавець продав споживачеві товар, гарантійний термін якого минув.

3. Гарантійний термін експлуатації товару складає 24 місяці за обов'язкової умови проведення сервісного обслуговування у порядку, передбаченому у даному керівництві. Гарантійний термін на внутрішній бак (***) може бути подовжений і складатиме термін зазначений в таблиці 1 відповідно до придбаної моделі, за умови проведення сервісного обслуговування товару у порядку, передбаченому даному керівництві.

Протягом гарантійного терміну експлуатації споживач має право на безкоштовне технічне обслуговування товару, а у разі виявлення недоліків (відхилення від вимог нормативних документів) - н модія катіонів магнію з солями, що розчинені у воді, призводить до утворення пухкого накипу, який осідає на дно і легко усувається при

чищенні бака. Кріплення, підключення, за а безкоштовний ремонт, а також заміну товару або повернення його вартості згідно з вимогами Закону України «Про захист прав споживачів». Якщо протягом гарантійного терміну товар експлуатувався з порушенням правил або споживач не виконував рекомендацій підприємства, що виконує роботи з гарантійного обслуговування товару, ремонт здійснюється за рахунок споживача.

4. Термін служби товару не менше 8 років.

Виробник гарантує можливість використання товару за призначенням протягом терміну служби (за умови проведення післягарантійного технічного обслуговування або ремонту за рахунок споживача).

Термін служби товару припиняється у разі:

- внесення у конструкцію товару змін та здійснення доробок, а також використання вузлів, деталей, комплектуючих виробів, не передбачених нормативними документами;
- використання товару не за призначенням;
- заподіяння споживачем пошкоджень, внаслідок чого товар вийшов з ладу;
- порушення споживачем правил експлуатації товару.

UA ЕЛЕКТРИЧНИЙ ВОДОНАГРІВАЧ

Гарантійний талон

Заповнює продавець

| | | | | | | | | | | | |
|---------------------------|--------------------|--|--|--|--|--|--|--|--|--|--|
| Водонагрівач модель _____ | Заводський № _____ | | | | | | | | | | |
|---------------------------|--------------------|--|--|--|--|--|--|--|--|--|--|

Дата виготовлення зашифрована в заводському номері: перші дві цифри – рік випуску, другі дві цифри – тиждень випуску, останні цифри – порядковий номер.

| | | |
|-----------------|----------------------|------------|
| Продавець _____ | Дата продажу _____ | Ціна _____ |
| (назва, адреса) | (число, місяць, рік) | (гривень) |

| | |
|-------------------------------------|----------|
| | |
| (ПІБ відповідальної особи продавця) | (підпис) |

МП

Заповнює виконавець

| | | | |
|--|--|------|--|
| Товар прийнятий на гарантійне обслуговування | | Дата | |
|--|--|------|--|

Облік робіт з технічного обслуговування та гарантійного ремонту

| Дата | Опис недоліків | Зміст виконаної роботи, назва і тип заміненних комплектуючих виробів | ПІБ, підпис виконавця |
|------|----------------|--|-----------------------|
| | | | |
| | | | |
| | | | |
| | | | |
| | | | |
| | | | |
| | | | |
| | | | |
| | | | |

| | | |
|--|--|--|
| дійсний в разі заповнення ВІДРИВНИЙ ТАЛОН на технічне обслуговування протягом 2 років гарантійного терміну | дійсний в разі заповнення ВІДРИВНИЙ ТАЛОН на технічне обслуговування протягом 2 років гарантійного терміну | дійсний в разі заповнення ВІДРИВНИЙ ТАЛОН на технічне обслуговування протягом 2 років гарантійного терміну |
| Заповнює продавець Водонагрівач модель Заводський № _____ | Заповнює продавець Водонагрівач модель Заводський № _____ | Заповнює продавець Водонагрівач модель Заводський № _____ |
| Дата виготовлення _____ (число, місяць, рік) Продавець _____ (назва, адреса) Дата виготовлення _____ (число, місяць, рік) Матеріально відповідальна особа _____ (підпис, розшифровка) МП _____ | Дата виготовлення _____ (число, місяць, рік) Продавець _____ (назва, адреса) Дата виготовлення _____ (число, місяць, рік) Матеріально відповідальна особа _____ (підпис, розшифровка) МП _____ | Дата виготовлення _____ (число, місяць, рік) Продавець _____ (назва, адреса) Дата виготовлення _____ (число, місяць, рік) Матеріально відповідальна особа _____ (підпис, розшифровка) МП _____ |
| Корінець відривного талона на технічне обслуговування протягом 2 років гарантійного терміну експлуатації | Корінець відривного талона на технічне обслуговування протягом 2 років гарантійного терміну експлуатації | Корінець відривного талона на технічне обслуговування протягом 2 років гарантійного терміну експлуатації |
| Вилучений _____ 20 р. | Вилучений _____ 20 р. | Вилучений _____ 20 р. |
| Виконавець _____ (підпис, розшифровка) | Виконавець _____ (підпис, розшифровка) | Виконавець _____ (підпис, розшифровка) |

OSTRZEŻENIA

Urządzenie nie jest przeznaczone do użytku przez osoby (w tym dzieci) z niepełnosprawnością fizyczną, sensoryczną lub psychiczną, lub przez osoby nie posiadające doświadczenia lub wiedzy, chyba że są pod odpowiednim nadzorem osoby odpowiedzialnej za ich bezpieczeństwo lub otrzymały wstępne instrukcje dotyczące korzystania z urządzenia. Należy dopilnować, żeby dzieci nie bawiły się urządzeniem. Urządzenie może być używane przez dzieci w wieku 3 lat i starsze oraz osoby o ograniczonej sprawności fizycznej, sensorycznej lub psychicznej, a także osoby bez doświadczenia lub wiedzy pod warunkiem, że znajdują się pod odpowiednim nadzorem, bądź zostały im przekazane instrukcje dotyczące korzystania z urządzenia, oraz jeśli ryzyko zostało wzięte pod uwagę. Dzieciom nie wolno bawić się urządzeniem. Dzieciom nie mogą czyścić ani konserwować urządzenia bez nadzoru. Dzieciom w wieku od 3 do 8 lat wolno używać wyłącznie kranu podłączonego do podgrzewacza wody.

UWAGA !

Ciężkie urządzenie, zachować ostrożność:

- Urządzenie należy zainstalować w pomieszczeniu, w którym nie występują ujemne temperatury. Gwarancja nie obowiązuje w przypadku uszkodzeń wynikających z zablokowania przyrządu bezpieczeństwa,
- W przypadku instalacji urządzenia w pomieszczeniu lub miejscu, gdzie temperatura otoczenia przekracza 35°C, należy zapewnić odpowiednią wentylację,
- W przypadku montażu w łazience, nie instalować urządzenia w strefach V0 i V1 (zob. rys. 1, str. A). Bezwzględnie należy zamontować pojemnik zbiorczy pod podgrzewaczem wody w przypadku montażu na podwieszanym suficie, pod dachem bądź nad powierzchnią mieszkalną. Umieścić urządzenie w miejscu umożliwiającym łatwy wykonanie czynności serwisowych. Zob. wykres instalacji STRONAA.
- Ściana, na której zamontowano urządzenie musi być w stanie utrzymać ciężar urządzenia wypełnionego wodą,
- Instalacja urządzenia zamontowanego poziomo lub pionowo na ścianie: aby umożliwić wymianę elementu grzewczego należy pozostawić 300 mm wolnej przestrzeni pomiędzy końcami rury a ścianą lub przymocowanymi na stałe meblami.
- To urządzenie jest przewidziane do użytku na maksymalnej wysokości 3000 m.
- Ogrzewacz wody jest wyposażony w termostat o temperaturze roboczej powyżej 60°C w ustawieniu maksymalnym, która jest w stanie ograniczyć rozwój bakterii Legionella w zbiorniku.


UWAGA! Woda o temperaturze powyżej 50°C może natychmiast spowodować poważne oparzenia. Przed kąpielą lub prysznicem należy sprawdzić temperaturę wody.

OSTRZEŻENIA

PODŁĄCZENIA HYDRAULICZNE

- Należy bezwzględnie zainstalować urządzenie bezpieczeństwa (lub jakiegokolwiek inne urządzenie ograniczające ciśnienie zbiornika) w miejscu, w którym nie występują ujemne temperatury, o ciśnieniu 0,7 lub 0,9 MPa (7 lub 9 barów) zgodnie z ciśnieniem nominalnym, o średnicy 3/4" na wlocie ogrzewacza wody, zgodnie z miejscowymi przepisami (zob. tabela str.B).
- Akcesoria hydrauliczne nie powinny znajdować się pomiędzy zaworem bezpieczeństwa a wejściem zimnej wody. Jeżeli ciśnienie dopływu wody przekracza 0,5 MPa (5 barów), należy zastosować reduktor ciśnienia (nieдоступny w zestawie), który należy zamontować na głównym dopływie.
- W miejscu, w którym nie występują temperatury ujemne należy podłączyć urządzenie bezpieczeństwa do bezciśnieniowej rurki odprowadzającej o stałym spadku, w celu odprowadzania wody podczas ogrzewania bądź opróżniania ogrzewacza.
- Otwierać regularnie zawór urządzenia bezpieczeństwa w celu zapobiegania osadzania się kamienia i sprawdzać, czy urządzenie nie jest zablokowane.
- W celu opróżnienia urządzenia: wyłączyć zasilanie elektryczne i dopływ zimnej wody, otworzyć kurki ciepłej wody i przekręcić zawór bezpieczeństwa. Rury muszą wytrzymać ciśnienie 1 MPa (10 barów) oraz temperaturę 100°C.

PODŁĄCZENIE ELEKTRYCZNE

- Wyłączyć zasilanie elektryczne przed zdjęciem pokrywy w celu uniknięcia ryzyka obrażeń bądź porażenia prądem.
Instalacja musi być wyposażona w zamontowane przed urządzeniem dwubiegunowe urządzenie odcinające (bezpiecznik, wyłącznik zasilania), zgodne z miejscowymi przepisami (30 mA przerywacz ziemnozwarciowy),
- W przypadku uszkodzenia należy wymienić przewód zasilania na przewód specjalny lub zestaw dostępny u producenta bądź w ramach obsługi posprzedażnej.
- Bezwzględnie podłączyć przewód uziemiający kabel do uziemienia bądź przewód uziemiający do odpowiedniego zacisku oznaczonego symbolem .
- Produkt montowany z baterią : istnieje ryzyko eksplozji jeśli bateria jest wymieniona na niezgodną z zaleceniami producenta zawartymi w instrukcji obsługi.
- W celu otrzymania instrukcji obsługi niniejszego produktu należy skontaktować się z obsługą posprzedażną.

INSTALACJA (Rysunek 1 strona A)

Należy bezwzględnie zamocować pojemnik zbiorczy pod ogrzewaczem wody w przypadku montażu na podwieszanym suficie, pod dachem bądź nad powierzchnią mieszkalną. Instalację odprowadzającą podłączyć do systemu kanalizacyjnego.

MIEJSCE**INSTALACJA PIONOWA OGRZEWCZA (Rysunek 2 strona A)**

W celu umożliwienia wymiany elementu grzejnego (grzałki) pozostawić wolną przestrzeń poniżej końcówek rur urządzenia. Jeśli ściana nie jest wystarczająco wytrzymała, urządzenie można zamontować na trójnogi (opcjonalny). Mimo to górny zaczepek ogrzewacza wody należy bezwzględnie przymocować do ściany w celu zapobieżenia przechylenia się urządzenia.

INSTALACJA OGRZEWCZA W POZYCJI STOJĄCEJ (Rysunek 3 strona A)

Ogrzewacz należy instalować wyłącznie w pozycji pionowej w sposób zapewniający całkowitą stabilność, zapewniając dostęp do części elektrycznych i urządzeń bezpieczeństwa. Zapewnić dostęp do części, które mogą wymagać wymiany.

PODŁĄCZENIE HYDRAULICZNE (Rysunek 4 strona B)

Przed podłączeniem niezbędne jest dokładne przepłukanie instalacji rurowej. Podłączenie na wyjściu wody ciepłej należy wykonać złączką żeliwną, stalową lub złączką dielektryczną w celu uniknięcia korozji rur (wynikającej z bezpośredniego kontaktu żelaza z miedzią). Nie stosować złączki mosiężnej.

INSTALACJA CIŚNIENIOWA:

Należy zamontować nowe urządzenie bezpieczeństwa zgodnie z aktualnymi normami (w Europie EN 1487), o ciśnieniu 0,7 i 0,9 MPa (7 i 9 barów) i średnicy 3/4". Zawór bezpieczeństwa należy chronić przed ujemnymi temperaturami.

Nie umieszczać akcesoriów hydraulicznych pomiędzy zaworem bezpieczeństwa a wejściem zimnej wody. W przypadku ciśnienia dopływu wody przekraczającego 0,5 MPa (5 barów) niezbędny jest reduktor ciśnienia (nieдоступny w zestawie), który należy zamontować na głównym wejściu.

Urządzenie bezpieczeństwa należy podłączyć w miejscu, w którym nie występują temperatury ujemne, do beciśnieniowej rury wylotowej o stałym spadku, w celu odprowadzania wody podczas ogrzewania bądź opróżniania ogrzewacza. Rury muszą wytrzymać ciśnienie 1 MPa (10 barów) oraz temperaturę 100°C.

W przypadku użycia rur z PER, bezwzględnie zaleca się instalację regulatora termostatycznego na wyjściu ogrzewacza. Regulator ma być ustawiony zgodnie z wydajnością używanego sprzętu.

PRZYŁĄCZA ELEKTRYCZNE (Rysunek 5 strona D -> H)

Ogrzewacz wody należy podłączyć i zasiląć wyłącznie prądem zmiennym jednofazowym 230 V bądź trójfazowym 400 V w zależności od modelu. Podłączyć ogrzewacz za pomocą kabla z przewodami sztywnymi o przekroju 2,5 mm². Poprowadzić standardowy przewód (osłona sztywna bądź z wzmocnioną pierścieniem) aż do kalibrowanego naczynia zbiorczego w pokrywie. W przypadku urządzeń wyposażonych w kabel bądź wtyczkę (niezozwolone we Francji), podłączyć bezpośrednio do gniazdka.

Bezwzględnie podłączyć przewód uziemiający kabel do uziemienia bądź przewód uziemiający do odpowiedniego zacisku oznaczonego symbolem .

To przyłącze jest niezbędne ze względów bezpieczeństwa. Żółto-zielony przewód uziemienia musi być dłuższy od przewodów fazowych. Instalacja musi być wyposażona w zainstalowane przed urządzeniem dwubiegunowe urządzenie odcinające (przynajmniej 3 mm otwarcie styków; bezpiecznik, wyłącznik zasilania). Jeśli instalacja hydrauliczna jest wykonana z materiału izolującego, obwody elektryczne należy zabezpieczyć 30 mA przerywaczem ziemnozwarciowym, zgodnym z obowiązującymi normami.

Dostosować połączenie do zasilania elektrycznego (zob. wykresy i tabele).

Przed zdjęciem pokrywy wyłączyć zasilanie elektryczne.

Bezpiecznik termiczny:

Wszystkie nasze produkty są wyposażone w bezpiecznik termiczny z manualnym resetem, który odcina zasilanie elektryczne ogrzewacza wody w przypadku przegrzania się urządzenia.

W przypadku zadziałania bezpiecznika,

a) wyłączyć zasilanie elektryczne przed przystąpieniem do jakichkolwiek czynności, b) zdjąć pokrywę, c) sprawdzić podłączenia elektryczne, d) zresetować bezpiecznik termiczny. W przypadku powtarzającego się wyłączenia, wymienić termostat. Pod żadnym pozorem nie zwierać urządzenia bezpieczeństwa bądź termostatu. Podłączyć zasilanie elektryczne wyłącznie do odpowiednich zacisków.

W przypadku produktów elektronicznych o mocy równej lub wyższej niż 1800 W, istnieje możliwość zasilania prądem trójfazowym 400V przy użyciu zestawu **faciltri Kit 400V**.

URUCHAMIANIE / PRACA**Pod żadnym pozorem nie włączać ogrzewacza nie napełnionego wodą.**

Przed włączeniem, otworzyć kurki ciepłej wody, spuścić wodę aż przestanie wydostawać się powietrze, a następnie napełnić urządzenie.

Sprawdzić szczelność przewodów rurowych i uszczelnienia drzwiczek pod pokrywą boczną. W przypadku nieszczelności, nieznacznie dokręcić. Sprawdzić działanie zaworu bezpieczeństwa i napełnić urządzenie. Włączyć urządzenie. Po upływie 5 do 20 min w zależności od pojemności urządzenia woda powinna zacząć kapać z otworu odprowadzenia. Zjawisko to jest normalne i wynika ze zwiększenia objętości wody. Sprawdzić szczelność połączeń i uszczelki. W trakcie podgrzewania wody w ogrzewaczach z osłoną, z wnętrza może dochodzić odgłos golującej się wody; zjawisko to jest normalne i nie wskazuje na żadną wadę urządzenia.

W celu uniknięcia rozwoju bakterii (takich jak legionella) codziennie doprowadzać wodę do temperatury 60°C. Termostat jest ustawiony fabrycznie na (65°C+- 5°C bądź 78+-3°C w zależności od modelu).

W przypadku, gdy z korka lub kurka odprowadzenia wody bez przerwy wydostaje się para wodna bądź gotująca się woda, wyłączyć urządzenie i wezwać specjalistę.

Po pierwszym uruchomieniu z grzałki może wydostawać się dym oraz zapach. Zjawisko to jest normalne i znika po kilku minutach.

KONSERWACJA

Konserwacja przeprowadzana przez użytkownika: przynajmniej raz w miesiącu uruchomić urządzenie opróżniania bezpieczeństwa hydraulicznego w celu uniknięcia osadzania się kamienia i sprawdzać, czy urządzenie nie zostało zablokowane. W przeciwnym razie może dojść do uszkodzeń i utraty gwarancji.

Konserwacja przeprowadzana przez specjalistę:

- Usunąć osad kamienny. Nie skrobać i nie odłupywać kamienia wapiennego z obudowy, gdyż może to doprowadzić do uszkodzenia pokrywy
- Wymieniać anodę magnezową co 2 lata bądź gdy jej średnica wynosi mniej niż 10 mm. Wymiana grzałki lub anody magnezowej wymaga opróżnienia ogrzewacza i wymiany uszczelki.

OPRÓŻNIANIE: wyłączyć zasilanie elektryczne oraz dopływ zimnej wody, otworzyć kurki ciepłej wody i przestawić zawór bezpieczeństwa przed wykonaniem kolejnych czynności. Zamontować grzałkę i delikatnie dokręcić uszczelki (dokręcać nakrętki naprzemiennie), sprawdzić szczelność; następnego dnia dokręcić nakrętki w razie potrzeby.

W przypadku uszkodzenia przewodu zasilania wymienić go na przewód specjalny lub zestaw dostępny u producenta bądź w serwisie.

CZĘŚCI ZAMIENNE: termostat, uszczelki, grzałka, obudowa ogrzewacza, lampki sygnalizacyjne, anoda magnezowa, kabel podłączeniowy. Warunkiem zachowania gwarancji jest stosowanie oryginalnych części producenta.



Nie wyrzucać ogrzewacza do śmieci, przekazać go do wyznaczonego do tego celu miejsca (punkt zbiórki), gdzie urządzenie może być poddane recyklingowi.

ZAKRES GWARANCJI

Ogrzewacz musi być zainstalowany, używany i konserwowany zgodnie z najlepszymi praktykami i normami obowiązującymi w kraju, w którym jest on instalowany, oraz zgodnie z instrukcją zawartą w niniejszym dokumencie.

W Unii Europejskiej niniejsze urządzenie jest objęte ustawową gwarancją przysługującą konsumentom zgodnie z dyrektywą 1999/44/WE. Niniejsza gwarancja obowiązuje od chwili dostarczenia urządzenia klientowi. Oprócz gwarancji prawnych, niektóre elementy są objęte dodatkową gwarancją dotyczącą wyłącznie swobodnej wymiany zbiornika i elementów uznanych za uszkodzone. Gwarancja ta nie obejmuje kosztów wymiany lub przewozu. Prosimy zapoznać się z poniższą tabelą.

Niniejsza gwarancja handlowa nie wpływa na prawa ustawowe nabywców. Gwarancja obowiązuje w kraju, w którym zakupiono produkt pod warunkiem, że produkt ten jest również zainstalowany w tym kraju. Przed wymianą produktu w ramach gwarancji należy poinformować sprzedawcę o wszelkich uszkodzeniach i udostępnić urządzenie do inspekcji ekspertom z firmy ubezpieczeniowej oraz od producenta.

| | Zakres | ELEMENT ANURZENIOWY | STEATYT | ACI |
|----------------------------------|--|-------------------------------------|-------------------------------------|-------------------------------------|
| Okres objęcia gwarancją handlową | Ustawowa | 2 lata na wszystkie części | 2 lata na wszystkie części | 2 lata na wszystkie części |
| | Dodatkowa gwarancja handlowa na zbiorniki i grzałki, z wyłączeniem komponentów elektrycznych | + 3 lata (na Irlandię : + 0 lat) | + 3 lata (na Irlandię : + 0 lat) | + 3 lata (na Irlandię : + 0 lat) |

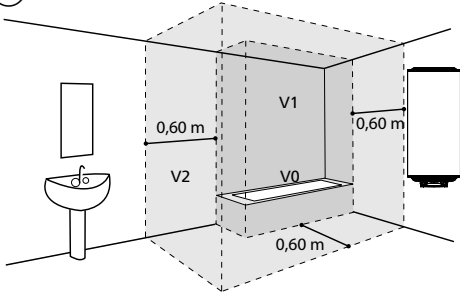
Wymiana jakiegokolwiek komponentu nie powoduje przedłużenia okresu gwarancji na urządzenie.

W celu złożenia żądania w ramach gwarancji, skontaktuj się z . W razie konieczności, skontaktuj się z: Atlantic International, 2 allée Suzanne Pénilaut-Crapez - F-94110 ARCUEIL, by dowiedzieć się, jak postąpić w dalszej kolejności. Gwarancja obejmuje wyłącznie produkty ocenione i uznane za wadliwe przez firmę zapewniającą gwarancję. Wszystkie produkty muszą być bezwzględnie zachowane do celów ekspertyzy dokonywanej przez firmę zapewniającą gwarancję.

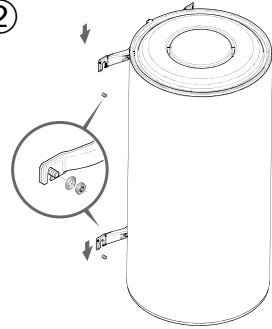
Gwarancja nie obejmuje: Części ulegających naturalnemu zużyciu: anod magnezowych...; urządzeń, których nie może ocenić rzeczoznawca (utrudniony dostęp w celu naprawy, konserwacji lub oceny); urządzeń pracujących w anormalnych warunkach otoczenia: temperatury ujemne, zła pogoda, woda nadzwyczajnie agresywna lub niespełniająca norm dla wody pitnej, zasilanie elektryczne o dużych przepięciach; urządzeń zainstalowanych bez przestrzegania norm obowiązujących w kraju zainstalowania: brak lub błędny montaż urządzeń bezpieczeństwa, nadmierna korozja spowodowana błędnymi połączeniami hydraulicznymi (kontakt pomiędzy żelazem a miedzią), nieprawidłowe uziemienie, nieodpowiedni przekrój przewodów, nieprzestrzeganie schematów podłączeń znajdujących się w niniejszej instrukcji; urządzeń nie konserwowanych zgodnie z niniejszą instrukcją; napraw bądź wymian części lub komponentów urządzeń przeprowadzonych przez osoby nieupoważnione bądź nieautoryzowanych przez firmę odpowiedzialną za gwarancję.

Urządzenia są zgodne z postanowieniami instrukcji w zakresie bezpieczeństwa elektromagnetycznego 2014/30/UE, instrukcji dotyczącej niskiego napięcia 2014/35/UE, instrukcji 2015/863/UE oraz 2017/2102/UE dotyczącej ROHS oraz instrukcji 2013/814/UE, uzupełniających dyrektywę 2009/125/EC, dotyczącą konstruowania z uwzględnieniem wymagań ekologicznych.

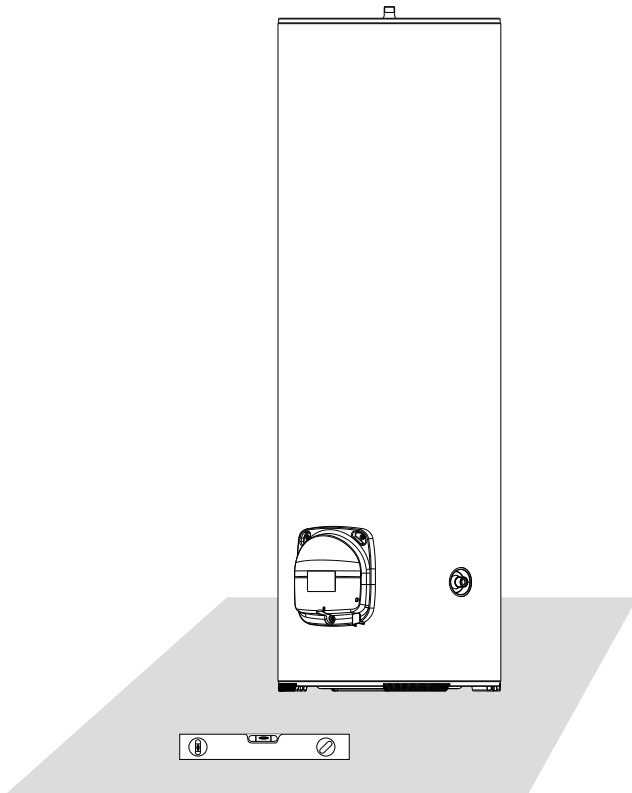
①



②

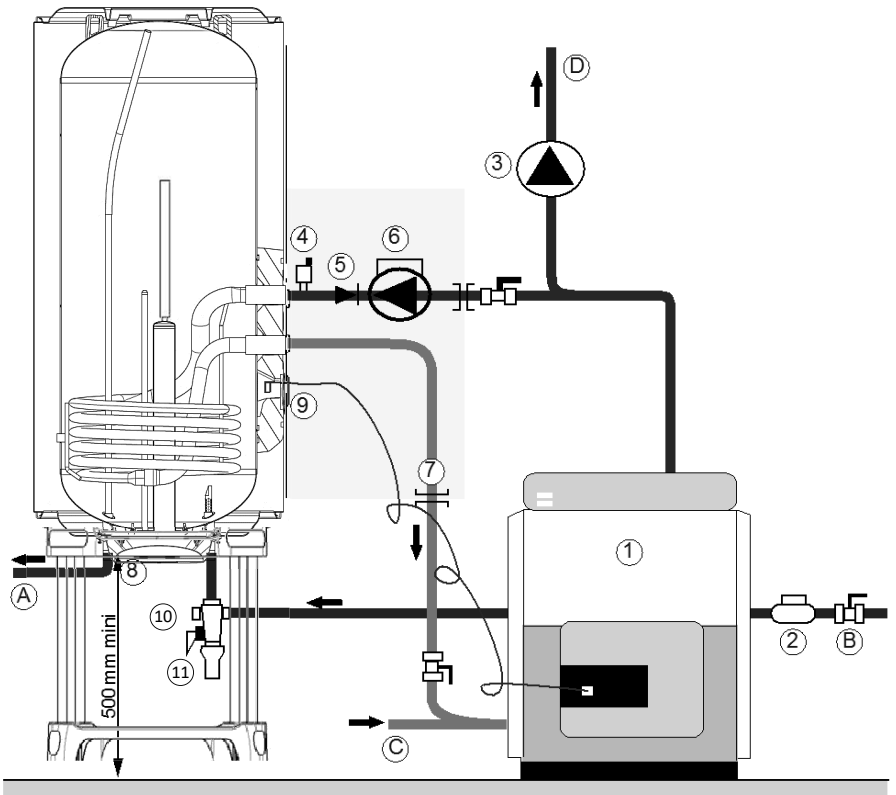
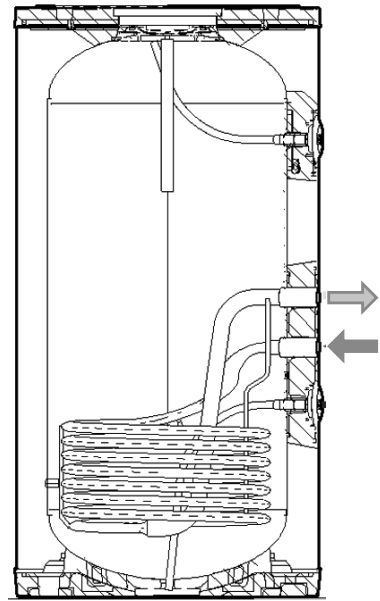
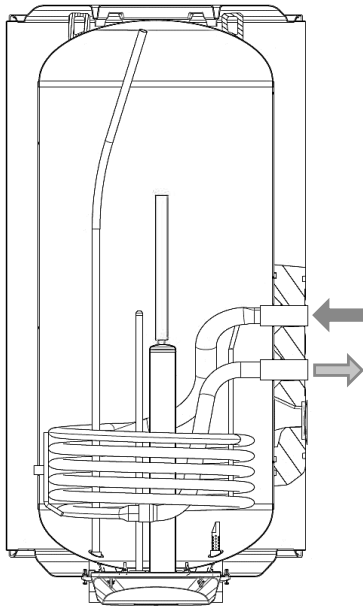


③



A

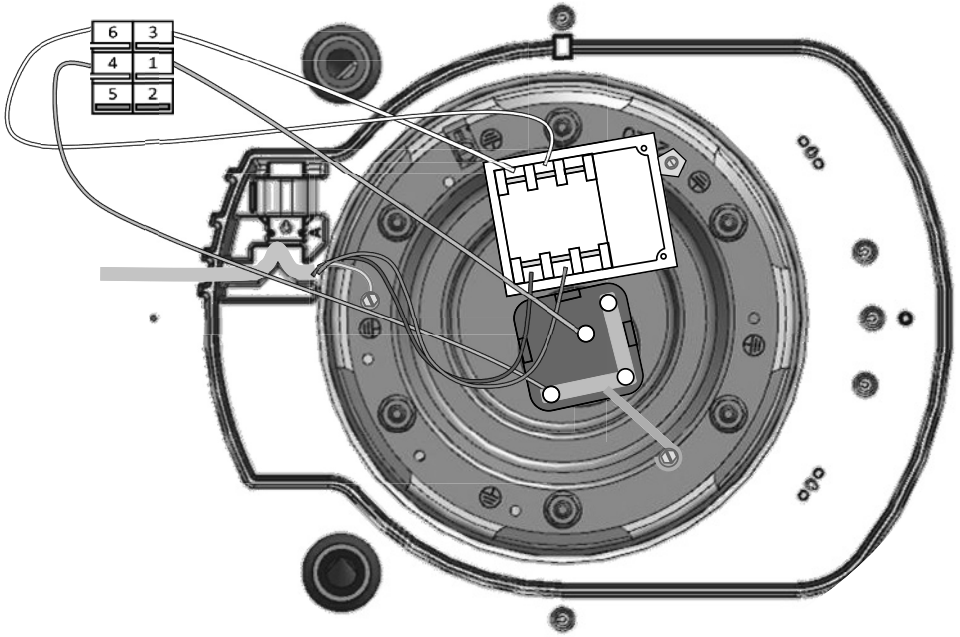
④



| FR | EN | NL |
|--|--|--|
| 1 Chaudière | 1 Boiler | 1 Verwarmingsetel |
| 2 Réducteur de pression | 2 Pressure reducing valve | 2 Drukregelaar |
| 3 Pompe chauffage | 3 Heating pump | 3 Warmtepomp |
| 4 Purgeur automatique | 4 Automatic flushing device | 4 Automatische aftap |
| 5 Clapet anti-retour | 5 Check valve | 5 Terugslagklep |
| 6 Pompe de charge | 6 Circulation pump | 6 Ladingspomp |
| 7 Raccordement par flexible | 7 Connection with hoses | 7 Aansluiting via flexibele |
| 8 Aquastat inverseur commande pompe de charge (6) et pompe chauffage | 8 The changeover thermostat controls the circulation pump (6) and the heating pump | 8 Aquastaat stroomwisselaar ladingspomp (6) en warmtepomp |
| 9 Sonde externe chaudière | 9 Boiler external probe | 9 Externe sonde van ketel |
| ES | PT | IT |
| 1 Caldera | 1 Caldeira | 1 Caldaia |
| 2 Reductor de presión | 2 Redutor de pressão | 2 Riduttore di pressione |
| 3 Bomba de calefacción | 3 Bomba circuladora do aquecimento | 3 Pompa di riscaldamento |
| 4 Purgador automático | 4 Purgador automático | 4 Scarico automatico |
| 5 Válvula de retención | 5 Válvula de retenção | 5 Valvola di non ritorno |
| 6 Bomba de carga | 6 Bomba circuladora do acumulador | 6 Pompa di carica |
| 7 Conexión a través de flexibles | 7 Ligação por tubo | 7 Collegamento tramite flessibile |
| 8 Aquastat inversor control de bomba de carga (6) y bomba de caldera | 8 Termóstato inversor comando bomba do acumulador (6) e bomba aquecimento | 8 Aquastat interruttore di controllo della pompa di carica (6) e la pompa di riscaldamento |
| 9 Sonda externa caldera | 9 Sonda externa da caldeira | 9 Sonda esterna caldaia |
| RU | UA | PL |
| 1 Котел | 1 Котел | 1 Caldeira |
| 2 Редуктор давления | 2 Уменьшение давления при давлении в водопроводе | 2 Reduktor ciśnienia > 5 barów (0,5 MPa) |
| 3 Питательный насос | 3 Насос опалення | 3 Pompa ciepła |
| 4 Автоматический спускной клапан | 4 Автоматичний злив | 4 Automatyczny spust |
| 5 Обратный клапан | 5 Зворотній клапан | 5 Zawór zwrotny |
| 6 Напорный насос | 6 Зарядний насос | 6 Pompa zasilająca |
| 7 Подключение через гибкий шланг | 7 Гідравлічне підключення | 7 Połączenie hydrauliczne |
| 8 Переключатель аквастата, привод напорного насоса (6) и питательный насос | 8 Інвертор Аквастат керує навантажувальним насосом (6) і насосом опалення | 8 Falownik aquastat do sterowania pompą ładującą (6) i pompą c.o |
| 9 Внешний зонд котла | 9 Зовнішній датчик котла | 9 Czujnik zewnętrzny kotła |

⑤

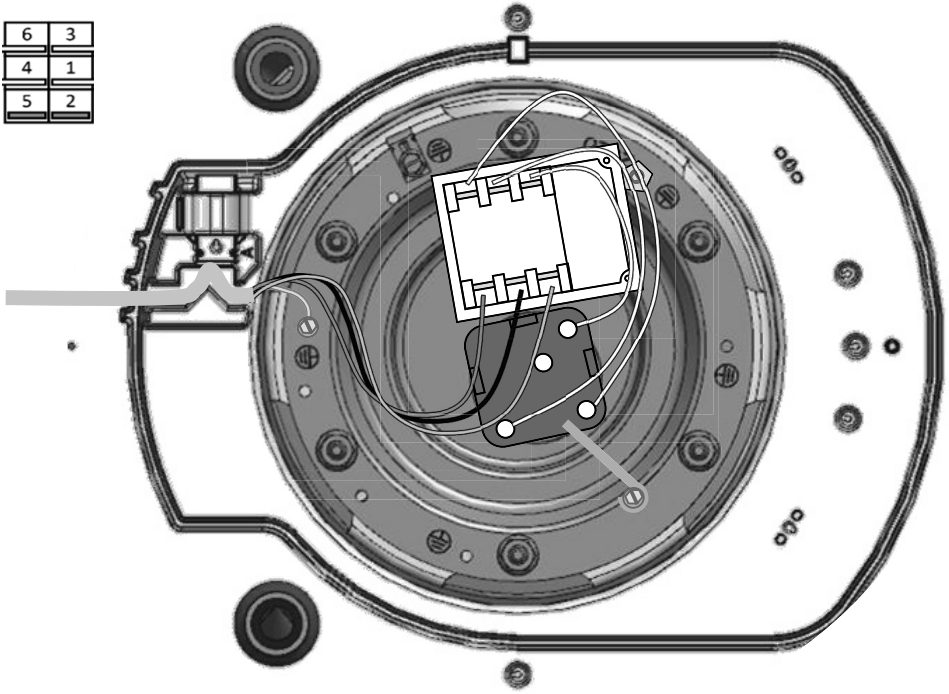
VM
220-240 V~



⑤

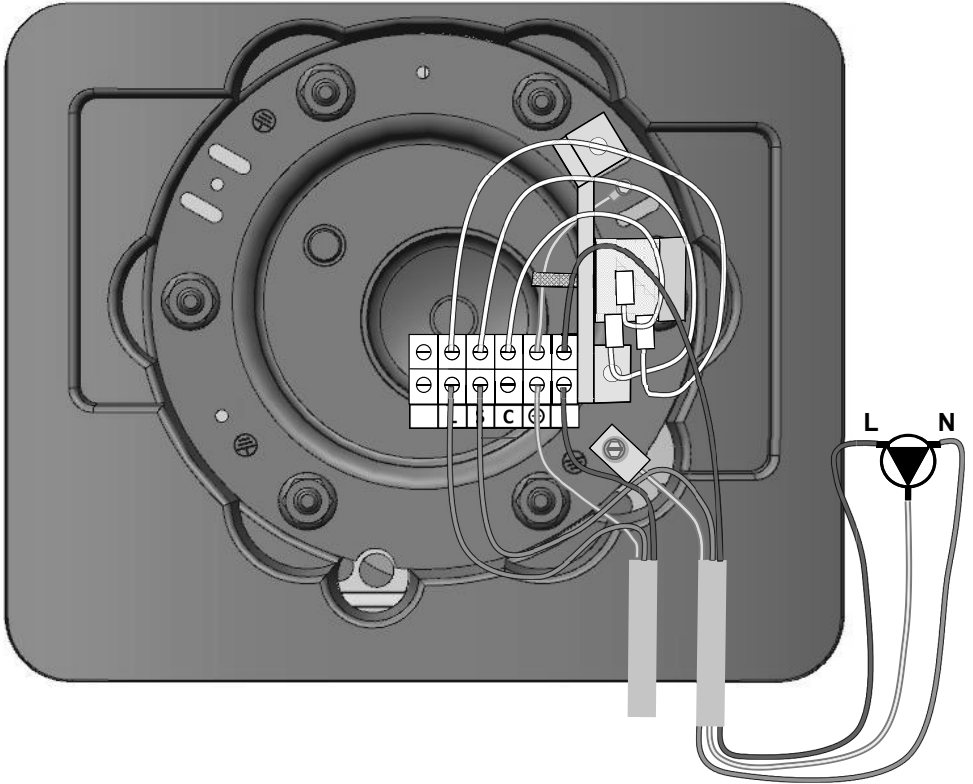
VM
380-415 V3~

| | |
|---|---|
| 6 | 3 |
| 4 | 1 |
| 5 | 2 |



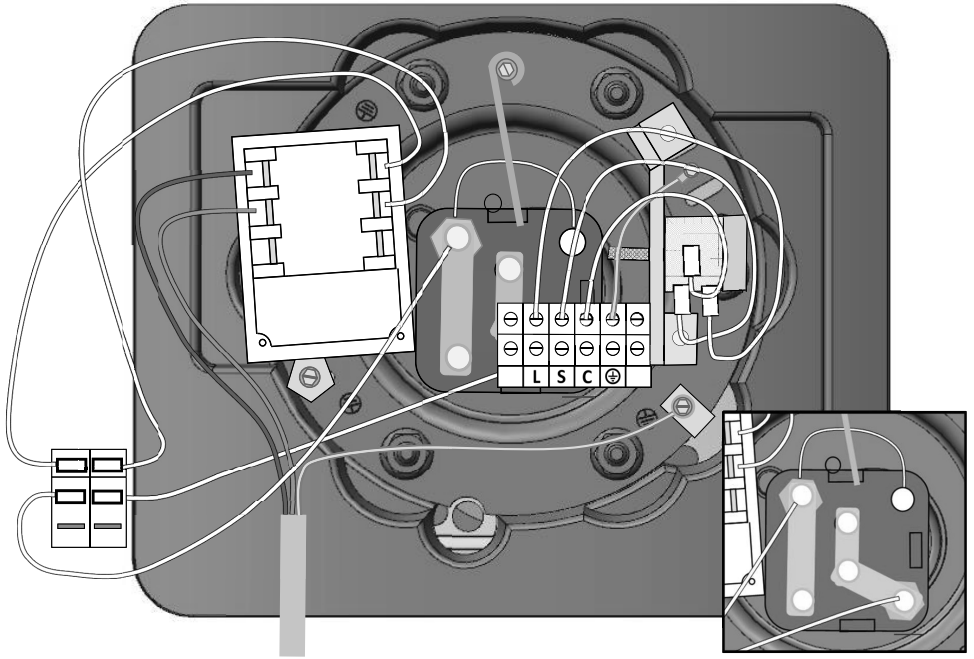
⑤

VS



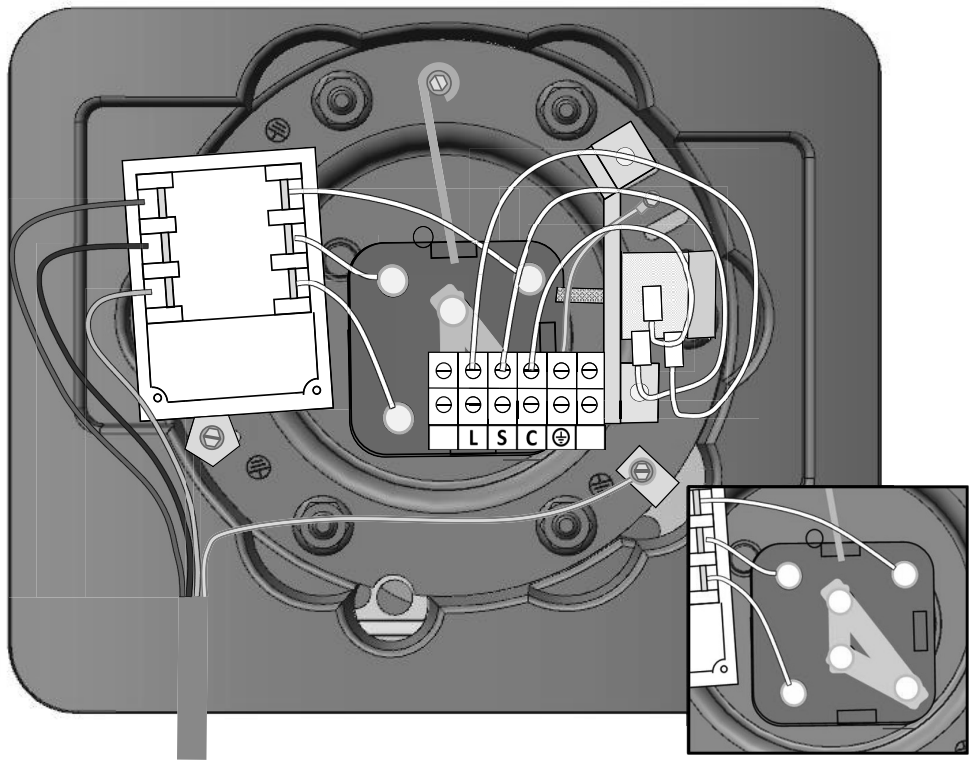
5

VS
220-240 V~

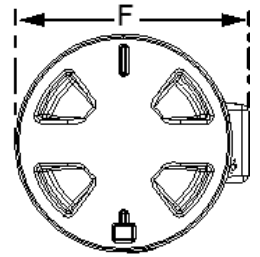
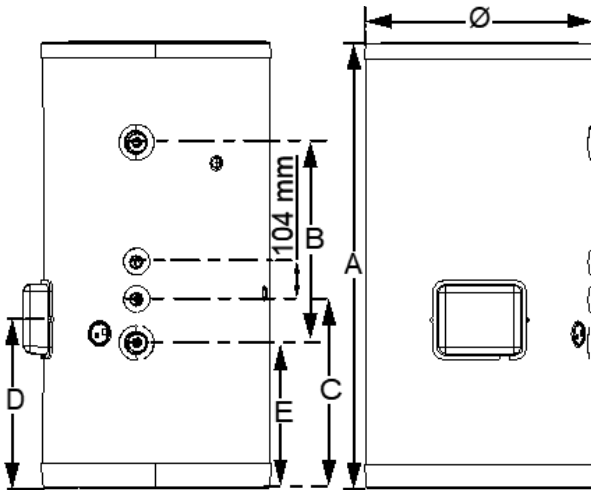
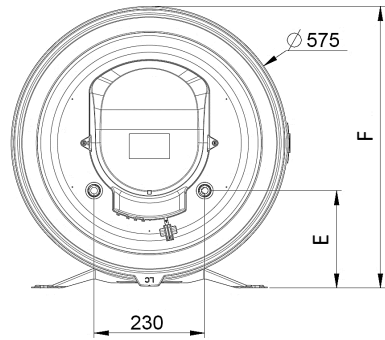
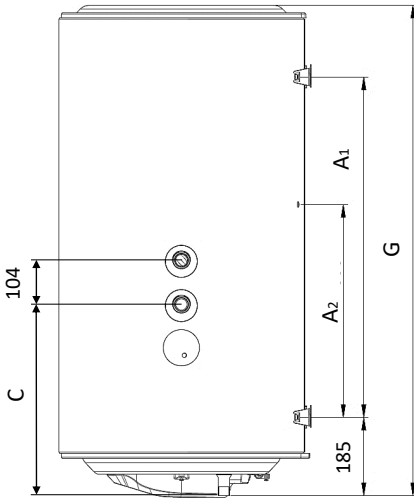


5

VS
380-415 V3~



⑥



| | Ø | A/A1 | A2* | B | C | D | E | F | G | |
|-------|-----|------|-----|------|-----|-----|-----|-----|------|--------|
| 75 L | 575 | 320 | - | - | 377 | - | 205 | 595 | 705 | 32 kg |
| 100 L | 575 | 500 | 320 | - | 377 | - | 205 | 595 | 835 | 38 kg |
| 150 L | 575 | 800 | 500 | - | 435 | - | 205 | 595 | 1150 | 49 kg |
| 200 L | 575 | 800 | 700 | - | 435 | - | 205 | 595 | 1470 | 59 kg |
| 150 L | 634 | 990 | - | 393 | 438 | 355 | 316 | 690 | - | 55 kg |
| 200 L | 634 | 1245 | - | 559 | 526 | 480 | 405 | 690 | - | 70 kg |
| 295 L | 634 | 1740 | - | 1013 | 570 | 522 | 448 | 690 | - | 100 kg |

| Capacity | Electric power | Heating time with electric back-up | Heating time with boiler | Maintenance consumption |
|-------------|----------------------|---|-----------------------------------|---------------------------------------|
| Capacité | Puissance électrique | Temps de chauffe avec appoint électrique | Temps de chauffe avec chaudière | Consumation d'entretien |
| Inhoud | Elektrische Verwogen | Opwarmtijd | Opwarmtijd | Onderhoudsverbruik |
| Capacidad | Potencias eléctricas | Tiempo de calentamiento | Tiempo de calentamiento | Consumo de mantenimiento |
| Pojem nosc | Moc grzałki | Czas ogrzewani a | Czas ogrzewani a | Straty energii |
| Capacità | Potenza elettrica | Tempo di riscaldamento | Tempo di riscaldamento | Consumo di manutenzione |
| Capacidade | Energia elétrica | Tempo de aquecimento com apoio elétrico | Tempo de aquecimento com caldeira | Consumo de manutenção |
| Способность | Электронергия | Время нагрева с резервным электропитанием | Время нагрева с котлом | Расход на обслуживание |
| здатність | Електрична енергія | Час нагріву з електричним резервуванням | Час опалення котлом | Споживання на технічне обслуговування |
| L | W | mn (ΔT 55°C) | mn (ΔT 55°C) | kWh/24 h |
| 75 | 2200* | 135 | 28 | 0,73 |
| 100 | 2200* | 181 | 35 | 0,86 |
| 150 | 2200* | 273 | 40 | 1,15 |
| 200 | 2200* | 367 | 50 | 1,40 |
| 150 | / | / | 30 | 1,16 |
| 200 | / | / | 35 | 1,31 |
| 295 | / | / | 45 | 1,64 |

*220-240V~/380-415V3~

| Capacity | Work pressure | Maximum exchanger pressure | Exchanger surface | Power | Load losses |
|-------------|----------------------------------|--------------------------------------|-------------------------------------|-----------|---------------------|
| Capacité | Pression maximale cuve | Pression maximale échangeur | Surface de l'échangeur | Puissance | Pertes de charge |
| Inhoud | Maximale tankdruk | Maximale wisselaardruk | Oppervlak van de wisselaar | Verwogen | Laad verliezen |
| Capacidad | Presión máxima del tanque | Presión máxima depósito interior | Superficie del depósito interior | Potencias | Pérdidas de carga |
| Pojem nosc | Maksymalne ciśnienie w zbiorniku | Maksymalne ciśnienie wymiennika | Powierzchnia zbiornika wewnętrznego | Moc | Straty obciążenia |
| Capacità | Pressione massima del serbatoio | Pressione massima scambiatore | Superficie del contenitore interno | Potenza | Perdite di carico |
| Capacidade | Pressão máxima do tanque | Pressão máxima do trocador | Superfície do trocador | Potência | Perdas de carga |
| Способность | Максимальное давление в баке | Максимальное давление теплообменника | Поверхность теплообменника | Мощный | Потери нагрузки |
| здатність | Максимальний тиск в баку | Максимальний тиск в теплообміннику | Поверхня обмінника | Потужний | Втрати навантаження |
| L | bar | bar | m ² | kW | mbar |
| 75 | 8 | 10 | 0,45 | 15,3* | 20 |
| 100 | 8 | 10 | 0,57 | 16* | 25 |
| 150 | 8 | 10 | 0,69 | 16,7* | 30 |
| 200 | 8 | 10 | 0,69 | 16,7* | 30 |
| 150 | 8 | 10 | 0,64 | 21,5* | 28 |
| 200 | 8 | 10 | 1,01 | 23* | 35 |
| 295 | 8 | 10 | 1,26 | 24,7* | 40 |

*1m³/h, 80°C

